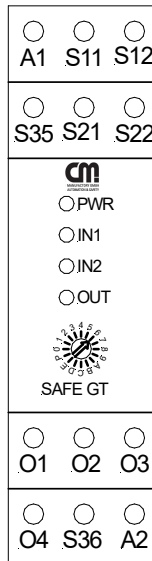


CM Manufactory GmbH
Otto-Hahn-Str. 3
D-72406 Bisingen
Tel. +49-(0)7476-9495-0
Fax. +49-(0)7476-9495-195
www.cm-manufactory.com
www.cm-gruppe.eu



SAFE GT SAFE G1 SAFE G2 SAFE GL

Original Bedienungsanleitung

Original Operating Instruction

Multifunktionales Sicherheitsnachschaltgerät für

- Not-Halt / Schutztürwächter
- BWS Typ2 und Typ4
- Sicherheitsmatten

Multifunctional Safety Device for
- Emergency Stop and Safety Gate Devices

- ESPDs Type 2 and Type 4
- Safety Mats

© Copyright CM Manufactory, D-72406 Bisingen
Alle Rechte vorbehalten.
Änderungen, die dem technischen Fortschritt dienen, vorbehalten.
All rights reserved. The information in this manual is subject to change without notification.

Gültigkeit des Dokuments



Dieses Dokument bezieht sich ausdrücklich nur auf die angegebene Geräteversion. Bitte vergleichen Sie die auf dem Gerät aufgebrachte Geräteinformation mit der Version dieser Bedienungsanleitung.

Es liegt in der Verantwortung des Anwenders zu entscheiden, ob sich das Gerät für die gestellte Aufgabe eignet.

Bitte verwahren Sie das Dokument an einer leicht zugänglichen, trockenen Stelle, so dass es jederzeit zu Rate gezogen werden kann.

Einleitung



Diese Bedienungsanleitung soll Sie mit den Sicherheitsnachschaltgeräten

- SAFE GT
- SAFE G1
- SAFE G2
- SAFE GL

vertraut machen.

Die nachfolgende Bedienungsanleitung bezieht sich, wenn nicht explizit anders beschrieben, auf alle vier Geräte.

Validity of this Document

This document explicitly takes place only on SAFE G devices with the identical version. Please compare the version state on the device with the one of this manual.

It is the responsibility of the user to decide, if the appropriate SAFE G is suitable for the given function.

Please keep this document at an easily accessible and dry place, to be able to get its information at any time.

Introduction

This operating instruction will make you familiar with the following safety relays

- SAFE GT
- SAFE G1
- SAFE G2
- SAFE GL

The following manual points, otherwise described anomalously explicitly, to all 4 devices.

Gerätevarianten

SAFE GT	Das SAFE GT ist ein multifunktionales Sicherheitsnachschatgerät mit einstellbarer Sicherheitsfunktion, wählbarer Ausgangskonfiguration und zuschaltbarer Zeitverzögerung im Bereich von 0,1s bis 30s.
SAFE G1	Das SAFE G1 ist ein multifunktionales Sicherheitsnachschatgerät mit einstellbarer Sicherheitsfunktion und fester Ausgangskonfiguration (3 Schließer, 1 Öffner, jeweils ohne Zeitverzögerung).
SAFE G2	Das SAFE G2 ist ein multifunktionales Sicherheitsnachschatgerät mit einstellbarer Sicherheitsfunktion und fester Ausgangskonfiguration (4 Schließer, ohne Zeitverzögerung).
SAFE GL	Das SAFE GL wurde ausdrücklich entwickelt für Aufzuanwendungen. Es kann nach EN81-20 und EN81-50 zugelassen werden. Es ist ein multifunktionales Sicherheitsnachschatgerät mit einstellbarer Sicherheitsfunktion und fester Ausgangskonfiguration (3 Schließer, 1 Öffner, jeweils ohne Zeitverzögerung).

Variants

SAFE GT is a multifunctional safety device with configurable safety function, selectable output configuration and additional time delay within 0,1s up to 30s.
SAFE G1 is a multifunctional safety device with configurable safety function and fixed output configuration (3NO, 1NC, all undelayed).
SAFE G2 is a multifunctional safety device with configurable safety function and fixed output configuration (4NO, undelayed).
SAFE GL was explicitly developed for lift applications. It can approved according to EN81-20 and EN81-50. It is a multifunctional safety device with configurable safety function and fixed output configuration (3NO, 1NC, all undelayed)

Bestimmungsgemäße Verwendung



Die bestimmungsgemäße Verwendung der SAFE-G-Geräte ist als sichere Nachschaltgeräte für den Einsatz von:

- Not-Halt-Anwendungen ein- oder zweikanalig
- Schutztür-Anwendungen ein- oder zweikanalig
- Berührungslos wirkende Schutzeinrichtungen (BWS) Typ 4 wie z.B. Lichtschranken, Lichtgitter, Lichtvorhänge.
- Testbare berührungslos wirkende Schutzeinrichtungen (BWS) Typ 2 wie z.B. Lichtschranken, Lichtgitter, Lichtvorhänge. Das SAFE G generiert den Testimpuls und überwacht die Reaktion der BWS.
- Sicherheitsmatten, Sicherheitsbumper, Sicherheitsschaltleisten jeweils in 4-Draht-Ausführung.

Intendend Use

The intended use of the SAFE G devices is as safety devices for

- Emergency stop applications one or dual channel
- Safety gate applications one or dual channel
- Electro sensitive protected devices (ESPD) type 4 like light barriers, light curtains, light grids.
- Testable electro sensitive protected devices (TSPD) type 2 like light barriers, light curtains, light grids. SAFE G is generating the testing pulse.
- Safety mats, safety bumpers, safety rails in 4-wire type each.

Zu Ihrer Sicherheit
For Your Safety



Personen- und Sachschutz sind nicht mehr gewährleistet, wenn das Sicherheitsnachschatgerät nicht entsprechend seiner bestimmungsgemäßen Verwendung eingesetzt wird.

Operator and object protection isn't guaranteed, if the safety relay isn't be used in its intended manner.

Zielgruppe
Target Group

Sicherheitshinweise

Die Bedienungsanleitung richtet sich an folgende Personen:

- Qualifizierte Fachkräfte, die Sicherheitseinrichtungen für Maschinen und Anlagen planen und entwickeln und mit den Vorschriften über Arbeitssicherheit und Unfallverhütung vertraut sind.
- Qualifizierte Fachkräfte, die Sicherheitseinrichtungen in Maschinen und Anlagen einbauen und in Betrieb nehmen.

Safety Hints

The operating instruction is addressed to the following persons:

- Skilled personnel, who plan or develop safety equipment for machines and plants and are familiar with the safety instructions and safety regulations.
- Skilled personnel, who install safety equipment in machines and plants and put them into operation.

Zeichenerklärung
Legend To Signs

In dieser Bedienungsanleitung werden einige Symbole verwendet, um wichtige Informationen hervorzuheben:

The operating instruction contains several symbols which are used to high-light important information:



Dieses Symbol steht vor Textstellen, die unbedingt zu beachten sind. Nichtbeachtung führt zur Verletzung von Personen oder zu Sachbeschädigung.

This symbol shows text passages which must be noticed. Non-observance leads to serious injuries or damage of property.



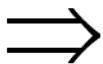
Dieses Symbol kennzeichnet Textstellen, die wichtige Informationen enthalten.

This symbol shows passages which contain important information.



Dieses Zeichen kennzeichnet auszuführende Tätigkeiten.

This sign is placed for activities.



Nach diesem Zeichen wird beschrieben, wie sich der Zustand nach einer ausgeführten Tätigkeit ändert.

After this sign it is described how the state changes after an executed activity.



Beachten Sie unbedingt die folgenden Punkte:

Das Gerät darf nur unter Beachtung dieser Bedienungsanleitung von Fachpersonal installiert und in Betrieb genommen werden, das mit den geltenden Vorschriften über Arbeitssicherheit und Unfallverhütung vertraut ist. Elektrische Arbeiten dürfen nur von Elektrofachkräften durchgeführt werden.

Please pay attention to the following points:

The device must only be built in and operated by specialised staff, which is familiar with this instruction and the current regulations for safety at work and accident prevention. Working on electrical equipment is only allowed for specialised staff.

- Beachten Sie die jeweils gültigen Vorschriften, insbesondere hinsichtlich der Schutzmaßnahmen.
- Reparaturen, insbesondere das Öffnen des Gehäuses, dürfen nur vom Hersteller oder einer von ihm beauftragten Person vorgenommen werden. Ansonsten erlischt jegliche Gewährleistung. Ferner kann die Sicherheit des Bedieners nicht länger gewährleistet werden.
- Montieren Sie das Gerät in einem staub- und feuchtigkeitsgeschützten Gehäuse (IP54 oder besser). Staub und Feuchtigkeit können zu Funktionsstörungen führen.
- Pay attention to valid regulations, particularly in reference to preventative measures.
- Any repairs have to be done by the manufacturer or a person which is authorised by the manufacturer only. It is prohibited to open the device or implement unauthorised changes, otherwise any warranty expires.
- The unit should be panel mounted in an enclosure rated at IP 54 or better, otherwise dampness or dust may lead to malfunction.

- Sorgen Sie für eine ausreichende Schutzbeschaltung bei kapazitiven und induktiven Lasten an den Ausgangsklemmen (z.B. Freilaufdiode bei induktiven Lasten).
- Beachten Sie unbedingt die Angaben in den Technischen Daten. Verhindern Sie ein Überschreiten der Grenzwerte.
- Alle SAFE G sind intern mit einer Schmelzsicherung 2,5A versehen (Trennvermögen 50A/125V).
- Adequate fuse protection must be provided on all output contacts with capacitive and inductive loads.
- Pay attention to the technical data values. Never overrun the limitations.
- All SAFE G devices are internally equipped with a melting fuse 2,5A (Short Circuit Withstand 50A/125V)

In regelmäßigen Zeitabständen sollte das Sicherheitsnachsichtgerät ausgelöst werden und auf korrekte Funktion geprüft werden (mindestens jedes halbe Jahr oder im Wartungszyklus der Anlage), vgl. Anhang B.

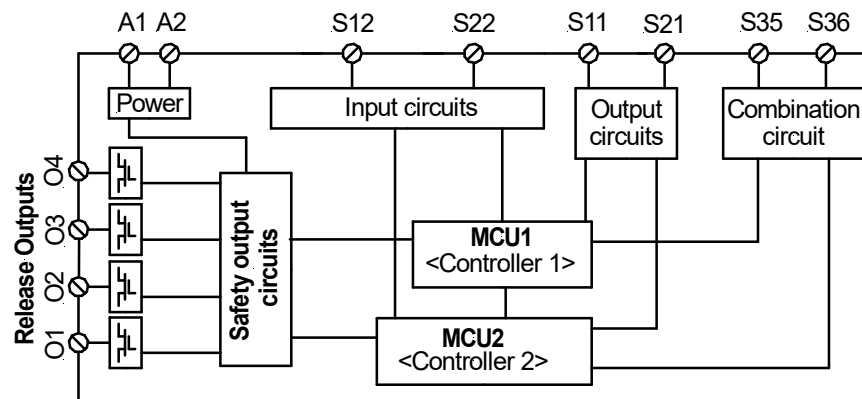
The safety relay should be tested in a defined time period (every six months or after each check of the plant), see also appendix B.

Blockschaltbild Block Diagram



Aufbau und Funktionsweise

Structure and Function



- | | | |
|-----------------------|--|---------------------------------------|
| A1 | ▶ Spannungsversorgung +24VDC | ▶ Power Supply +24VDC |
| A2 | ▶ Spannungsversorgung Masse | ▶ Power Supply Gnd |
| S11 | ▶ Aktivierungsausgang Kanal 1 | ▶ Trigger output channel 1 |
| S21 | ▶ Aktivierungsausgang Kanal 2 | ▶ Trigger output channel 2 |
| S12 | ▶ Triggereingang Kanal 1 | ▶ Trigger input channel 1 |
| S22 | ▶ Triggereingang Kanal 2 | ▶ Trigger input channel 2 |
| S35 | ▶ Eingang Start und Startkonfiguration | ▶ Input start and start configuration |
| S36 | ▶ Eingang Konfiguration | ▶ Input configuration |
| O1, O2, O3, O4 | ▶ Sichere Ausgänge OSSDs | ▶ Safe outputs OSSDs |

Die Aktivierungs- und Eingangskontakte sind entsprechend des Verwendungszweckes zu verdrahten (s. „Montage und Inbetriebnahme“).

The activation and input contacts need to be wired according to the intended purpose (see "Mounting and start-up").

Der Aktivierungsausgänge S11 und S21 des Gerätes sind kurzschlussfest. Sie werden getaktet und von den internen Controllern unabhängig überwacht.

The activation outputs S11 and S21 of the device are short-circuit-proof. The output signals are clocked and independently monitored by the internal controllers.

Mittels S35 wird das Startverhalten festgelegt.

Via S35 the start behaviour is fixed.

S36 ist ein weiterer Konfigurationseingang

S36 is a further configuration input needed

Spannungsversorgung Power Supply

24VDC $\pm 20\%$
 Die Spannungsversorgung muss den Anforderungen der EN61496-1 entsprechen.

for the wired configuration declaration.

24VDC $\pm 20\%$
 The power supply has to fulfil the requirements of the EN61496-1.

Montage Mounting



Montage und Inbetriebnahme

Für eine sichere Funktion muss das Sicherheitsnachschatgerät in ein staub- und feuchtigkeitsgeschütztes Gehäuse (IP54 oder besser) eingebaut werden.

- Montieren Sie das Gerät auf eine Normschiene (35mm). Achten Sie hierbei darauf, dass die Befestigungsfeder einrastet.

Mounting and start-up

The unit must be panel mounted in an enclosure rated at IP 54 or better, otherwise dampness or dust could lead to malfunction.

- There is a notch on the rear of the unit to attach it on DIN-Rail. Please see that the clip locks accurately.



Führen Sie die Verdrahtung entsprechend des Verwendungszweckes durch. Orientieren Sie sich dabei an den Anwendungsbeispielen weiter unten. Generell ist das Sicherheitsnachschatgerät nach den folgenden Angaben zu verdrahten und einzustellen:

Carry out the wiring according to the chosen application. You will find some examples for applications later on in this manual. In general the safety relay has to be wired as follows:

1. Montageort

Montieren Sie das jeweilige Gerät SAFE G auf eine Normschiene innerhalb eines Gehäuses (Schaltschrank) mit mindestens IP54.

Es ist empfehlenswert, das Gerät nicht benachbart mit starken Störquellen (Netzteile, Motoransteuerungen, Motoren,...) zu betreiben.

1. Installation site

Attach the respective SAFE G device on a DIN rail inside a housing (control cabinet) with IP protection of at least IP54.

It is recommended, not to use the SAFE G device directly adjacent to or between other electrical equipment (power supplies, motor drives) and wires.

2. Versorgungsspannung anschließen

Die Versorgungsspannung wird an die Klemmen A1 (+24VDC) und A2 ("-, oder Gnd) angeschlossen. Nach dem Anlegen der Betriebsspannung führt das Gerät einen Selbsttest von ca. 6s durch.

Danach ist das Gerät betriebsbereit. Jegliche Konfigurationsänderungen sind nach dem Anlegen der Versorgungsspannung nicht mehr erlaubt.

Da das SAFE G nur durch Wegnahme der Versorgungsspannung resettet werden kann, empfiehlt es sich, einen Taster (Öffner) in den Versorgungsspannungskreis aufzunehmen.

2. Connect Power Supply

Connect the power supply to the terminals A1 (+24VDC) and A2 ("-" or Gnd). After switching on the power supply the SAFE G performs an internal self-test.

After the internal test the SAFE G is ready to use. Now all changing of the configuration is prohibited.

The SAFE G can only be reset by disconnecting the power supply. For this it is recommended to add a push button (NC) in the supply circuit.

3. Startkreis und Rückführkreis anschließen

3. Connect Start Circuit and Feedback Circuit

Elektrischer Anschluss Electric Wiring



Die Rückführung (Brücke oder Öffnerkontakte der externen Schütze in Reihe) wird in den Startkreis verdrahtet (siehe "Festlegung des Startverhaltens").

The feedback of the external relay or contactors (bridge if not needed or the NCs switched in series) will be mounted within the start circuit (see "Fixing of the Start Behaviour").

4. Verdrahtung der Funktionalität

Verdrahten Sie das SAFE G entsprechend den Angaben siehe "Einstellen der Funktion".

Alternative Möglichkeit

1. Sie können das SAFE G auch mit Hilfe einer Beispielapplikation verdrahten (incl. Startkreis).

Besonders zu berücksichtigen



Eingriffe am Sicherheitsnachschatzgerät SAFE G sind ausdrücklich untersagt, anderweitig kann die Sicherheit des Bedieners nicht länger gewährleistet werden.

Störungen aufgrund von induktiven und kapazitiven Einstreuungen sind zu vermeiden. Hierzu kann es notwendig sein, Anschlussleitungen von Sensoren von Motorleitungen oder anderen Stromleitungen getrennt zu verlegen.

Halten Sie diese Bedienungsanleitung bereit. Lagern Sie sie an einem trockenen Ort.

Beachten Sie auch die Gültigkeit der Bedienungsanleitung.

4. Connection of the functionality

Wire SAFE G intended to the needed functionality regarding the details in "Adjusting the Configuration"

Alternative Option

1. You may want to wire SAFE G using one of our sample applications (incl. start circuit)

Especially to Notify

Tampering with the device SAFE G in any way are strictly prohibited. Otherwise the safety of the plant and the users is no longer valid.

Malfunctions due to inductive and capacitive have to be avoided (Crosstalk). For this it might be helpful to route the wires separately.

You should keep this manual available. Store it on a dry place.

Please observe also the validation of this manual.

Gerät anschließen
Mounting

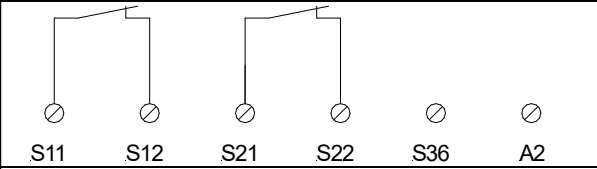
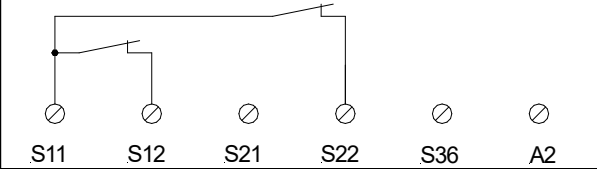
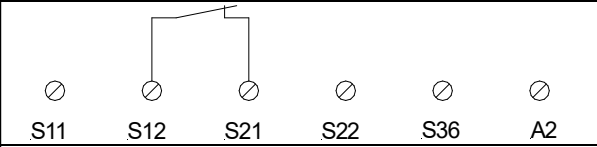
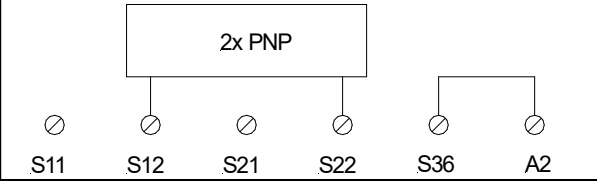
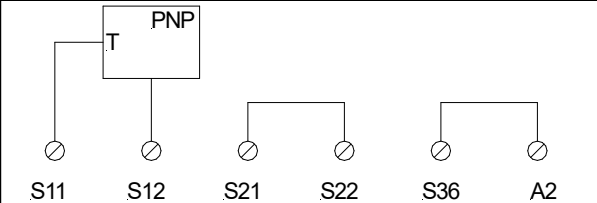
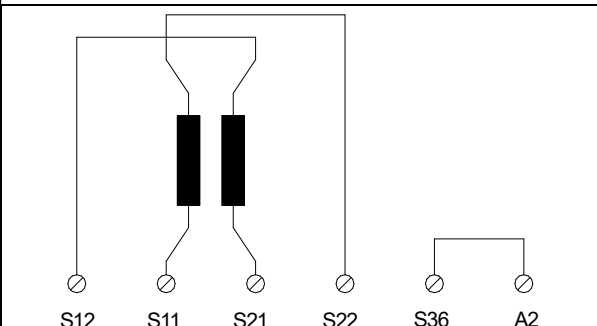
Einstellen der Funktion

Adjusting the Configuration

Durch die Verdrahtung wird festgelegt, welche Funktion das Gerät ausführen soll.

By wiring the configuration of the device will be adjusted.

Konfigurationen
Configurations

Konfiguration <i>configuration</i>	Funktion <i>operation</i>	Option <i>option</i>	Verschaltung <i>wiring</i>
SC1	Nothalt Schutztür- wächter <i>E-Stop</i> <i>E-Gate</i>	2 Kanäle 4-Draht <i>2 channel</i> <i>4 wires</i>	
		2 Kanäle 3-Draht <i>2 channel</i> <i>3 wires</i>	
		1 Kanal 2-Draht <i>1 channel</i> <i>2 wires</i>	
SC4	BWS Typ 4*) <i>ESPD</i> <i>type 4*)</i>	2 Kanäle 3-Draht <i>2 channel</i> <i>3 wires</i>	
SC5	BWS Typ 2**) <i>ESPD</i> <i>type 2**)</i>	1 Kanal, testbar 2-Draht <i>1 channel</i> <i>testable</i> <i>2 wires</i>	
SC6	Sicherheits- matte <i>Safety Mat</i>	4-Draht <i>4 wires</i>	

*) in der Konfiguration SC4 ist den Eingängen S12, S22 ein 1ms-Filter zugeschaltet.
An 1ms-filter has been added to the inputs in SC4

**) Mehrere BWS Typ2 können kaskadiert werden.
Several ESCD-type2-devices may be cascaded

Erkennung der Konfiguration *Recognizing of the Configuration*



Während der Startphase (nach dem RAM-Test; ca. 6s) ermittelt das SAFE G die verdrahtete Konfiguration. Hierzu werden die Ausgänge S11 und S21 wechselweise geschaltet um die elektrische Verbindung zu prüfen. Nachdem eine Konfiguration eindeutig feststeht, geht das Gerät in seinen normalen Modus, die Ausgänge werden entsprechend der Ausgangskonfiguration geschaltet (bis zur Erkennung der Eingangskonfiguration sind alle Ausgänge (Triggerausgänge, OSSDs, auch die mit Öffner-Funktion) abgeschaltet!).

Sind die angeschlossenen Triggerelemente aktiv, und liegt eine entsprechende Startbedingung vor, schalten die OSSDs in den aktiven Zustand (die Ausgänge mit Schließfunktion führen 24VDC und die Ausgänge mit Öffnerfunktion sind abgeschaltet).

Hinweis: Sind an der zu erkennenden Konfiguration offene Triggerelemente beteiligt, so wird auf das Schließen der Triggerelemente gewartet (SC1, SC2, SC3).

Hinweis: SC4, SC5 und SC6 können unabhängig vom Zustand der BWS erkannt werden.

During the start phase (after the RAM-Test of app. 6s) SAFE G calculates the wired configuration. For this the outputs S11 and S21 are switched alternately to check the electrical wiring. After the configuration has been fixed, the SAFE G device goes into its normal mode, the outputs are switched due to the recognized configuration. (Up till now the trigger outputs and all OSSDs are switched off, even the NCs.).

If the wired trigger elements are activated and the start condition is valid, the OSSDs switch into the active state, which means that the NO outputs have 24VDC and the NC output has 0V (is switched off).

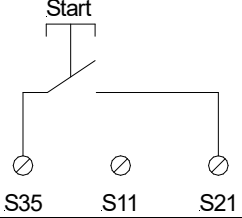
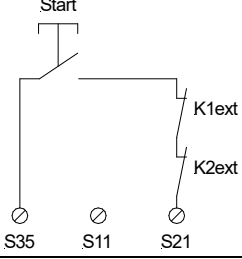
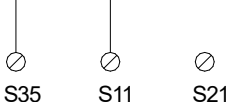
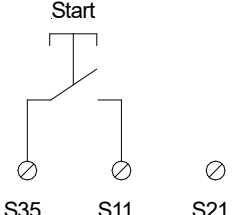
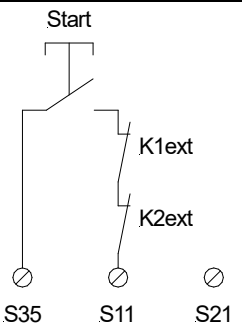
Hint: If the configuration to be recognized contains open trigger elements, the SAFE G will wait until they are closed (SC1, SC2, SC3).

Hint: SC4, SC5 and SC6 can be recognized regardless of the involved trigger elements.

Gerät an-
schließen
*Mounting
the Device*

Festlegung des Startverhaltens / *Fixing of the Start Behaviour*



# Modus # mode	Startmodus start mode	Verdrahtung wiring
MS1a	Manueller Start (mit Überwachung der Starttaste) <i>Manual start (start button monitored)</i>	
MS1b	Manueller Start mit Überwachung externer Schütze <i>manual start with feedback of external contactors expansion</i>	
MS2a	Automatischer Start <i>automatic start</i>	
MS2b	Automatischer Start ohne Überwachung des Startkontakts <i>automatic start without monitoring of the start button</i>	
MS2c	Automatischer Start ohne Überwachung des Startkontakts und Überwachung externer Schütze <i>automatic start with monitoring of external contactors</i>	

Manueller Start

Beim Manuellen Start wird der Starttaster überwacht. Die OSSDs werden aktiv bei einem Wechsel der Eingangsspannung von HIGH nach LOW (Loslassen des Tasters). Damit kann ein fehlerhaftes Dauer-High oder Dauer-Low am Starteingang nicht zu einer gefährlichen Situation führen.

Automatischer Start

Beim Automatischen Start wird der Starttaster nicht überwacht, damit ist auch der Einsatz eines Schalters oder auch eine Brücke möglich. Die OSSDs werden aktiv bei einem Wechsel von LOW nach HIGH am Starteingang (Drücken des

Manual Start

In manual start mode, the start button is monitored. The OSSDs become active when the input voltage changes from HIGH to LOW. Thus a faulty continuous high or continuous low at the start input cannot lead to a dangerous situation.

Automatic Start

With the automatic start the start button is not controlled, so it is also possible to use a switch or a bridge. The OSSDs are activated on a change on the start input from LOW to HIGH (pressing the button). In case of a permanent HIGH the

Tasters). Bei einem dauerhaften HIGH-Signal am Starteingang werden die Ausgänge sofort HIGH, wenn auch die Triggereingänge aktiviert werden.

outputs will become active immediately after activating the trigger inputs.

Sicherheits-Hinweise
Safety Hints

Bitte beachten Sie, dass eine Nothalt-Applikation mit automatischem Start (ohne Überwachung der Starttaste) nicht zulässig ist!

Please note that an emergency stop application together with automatic start (without controlling of the start button) is not allowed!



Die Starttaste muss sich außerhalb des Gefahrenbereichs befinden in einer Position, die den Einblick in den Gefahrenbereich und den Arbeitsbereich leicht ermöglicht.

The start button has to be outside the danger area at a position, where the danger area can be easily observed.

Für den Einsatz als Zugangsüberwachung entsprechend der EN61496 ist manueller Start zwingend vorgeschrieben.

For the use as an access monitoring device according to EN61496 a manual start is mandatory.

Zur Überwachung externer zwangsgeführter oder gespiegelter Relais oder Schütze können die Öffnerkontakte in Reihe in den Startkreis geschaltet werden.

For controlling of external contactors their NCs can be put in series into the start circuit.

nur SAFE GT
only

Programmierung (nur SAFE GT)

Programming (only SAFE GT)

Einstellbare Ausgangskonfiguration (OSSDs)

Adjustable output Configuration (OSSDs)



Position Hexschalter	Ausgangskonfiguration	Verzögerung / s
0	3 NO / 1 NC – direkt	0
1	4 NO – direkt	0
2	2 NO direkt / 2 NO verzögert	0,1
3	2 NO direkt / 2 NO verzögert	0,5
4	2 NO direkt / 2 NO verzögert	1
5	2 NO direkt / 2 NO verzögert	1,5
6	2 NO direkt / 2 NO verzögert	2
7	2 NO direkt / 2 NO verzögert	3
8	2 NO direkt / 2 NO verzögert	4
9	2 NO direkt / 2 NO verzögert	5
A	2 NO direkt / 2 NO verzögert	10
B	2 NO direkt / 2 NO verzögert	15
C	2 NO direkt / 2 NO verzögert	20
D	2 NO direkt / 2 NO verzögert	25
E	2 NO direkt / 2 NO verzögert	30
P	Prog	

Position of hex-switch	Output Configuration	Delay / s
0	3 NO / 1 NC – no delay	0
1	4 NO – no delay	0
2	2 NO direct / 2 NO delayed	0,1
3	2 NO direct / 2 NO delayed	0,5
4	2 NO direct / 2 NO delayed	1
5	2 NO direct / 2 NO delayed	1,5
6	2 NO direct / 2 NO delayed	2
7	2 NO direct / 2 NO delayed	3
8	2 NO direct / 2 NO delayed	4
9	2 NO direct / 2 NO delayed	5
A	2 NO direct / 2 NO delayed	10
B	2 NO direct / 2 NO delayed	15
C	2 NO direct / 2 NO delayed	20
D	2 NO direct / 2 NO delayed	25
E	2 NO direct / 2 NO delayed	30
P	Prog	

nur
SAFE GT
only

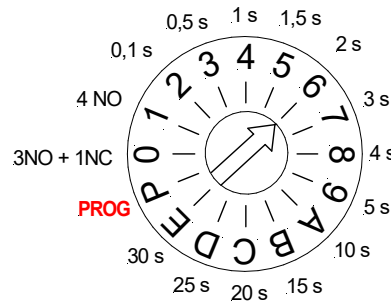
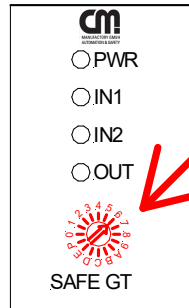
Programmierung der Ausgangskonfiguration (OSSDs)

Benötigtes Werkzeug: kleiner Schraubendreher.

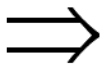
Programming of the Output Configuration (OSSDs)

Necessary tool: small screw driver

nur
SAFE GT
only



nur
SAFE GT
only



1. Gerät muss ausgeschaltet sein
2. Hexschalter in Position P stellen
3. Gerät einschalten, ca. 6s warten bis die PWR- und OUT-LED wechselweise blinken.
4. Den Hexschalter **im Uhrzeigersinn** zügig in die gewünschte Position drehen (siehe obige Tabelle)
5. ca. 2 Sekunden warten
6. die PWR- und OUT-LED blinken wechselweise schnell, die Einstellung wurde übernommen
7. Gerät aus- und wieder einschalten, das Gerät arbeitet nun mit der neuen Einstellung.

1. Device needs to be switched off
2. Put hex switch in position "P"
3. Switch device on and wait app. 6s until the PWR-LED and the OUT-LED blink alternately.
4. Rotate the hex switch clockwise until it's desired position
5. Wait app. 2 seconds
6. The PWR-LED and the OUT-LED blink alternately fast which means that the new configuration is overtaken.
7. Switch device off and on again, the device will now work with the new configuration

nur
SAFE GT
only

Hinweise zur Programmierung

Die korrekte Funktion des Hexschalters wird während der Programmierung überprüft.



Der Hexschalter sollte nur während der Programmierung bewegt werden, eine nicht-korrekte Stellung des Hexschalters führt dazu, dass das Gerät in den FAILSAFE geht (Fehlercode 34).

Die Programmierung kann beliebig oft durchgeführt werden (bzw. nach einem Fehler wiederholt werden).

Sollte bei der Programmierung die gewünschte Stellung überfahren worden sein, einfach im Uhrzeigersinn an die gewünschte Position weiterdrehen (es sind beliebig viele Umdrehungen möglich)

Wenn die Versorgungsspannung abgeschaltet ist, kann der Hexschalter in jede Richtung bewegt werden.

Während der Programmierung sind alle Ausgänge (Triggerausgänge und OSSDs) abgeschaltet.

Hints for Programming

The correct functioning is controlled during programming

The hex-switch should be moved only during programming, a non-valid position of the hex-switch leads to a FAILSAFE (error code 34).

The programming might be repeated infinitely.

In the case that the wished programming position was missed, simply continue rotating the hex-switch clockwise until the wished position (infinitely numbers of rotations possible).

If the power supply is switched off, the hex-switch may be rotated in any direction.

While programming all outputs (trigger outputs and OSSDs) are switched off.

Test der Verdrahtung

Ein Test der Gesamtapplikation (SAFE G plus externe Triggererlemente) muss durchgeführt werden, nach

- Erstanschluss
- jeder Änderung der Verdrahtung
- einem Gerätetausch (SAFE G oder einem angeschlossenen Triggererlement; vgl. Anhang B)
- in regelmäßigen Zeitabständen mindestens jedes halbe Jahr oder im Wartungszyklus der Anlage.



Unter anderem sind zu testen:

- die korrekte Funktion
- Reaktion auf jeden Kanal (bei Mehrkanalkonfigurationen)
- die korrekte Start-Konfiguration

Leistungsausgänge OSSDs

Diese Leistungsausgänge (O1..O4) sind sichere Halbleiterausgänge (OSSDs; PNP ähnlich), sie sind kurzschluss- und querschlossfest.

Die OSSDs können jeweils 400mA treiben, der Summenstrom ist nicht begrenzt.

Wählbare Ausgangsfunktionen:

- als Schließer
- als Öffner (Meldeausgang, nicht sicher)

Bitte beachten Sie, dass Sie die strenge Zweikanaligkeit der SAFE G-Geräte auch für die Ausgangsbeschaltung durchgängig halten, um die maximale Sicherheit für die Gesamtanlage zu erreichen.

Check of wiring

A test of the whole application (SAFE G plus external trigger elements) needs to be executed after

- The initial wiring
- Every changing of the wiring
- An exchange of a respective device (SAFE G or any involved trigger element; see Appendix B)
- In periodical times at least each 6 months or while servicing the plant.

Things that need to be tested:

- correct functioning
- correct reaction on each channel (in multi-channel configurations)
- the correct start configuration

Power Outputs OSSDs

These power outputs (O1..O4) are safe semiconductor outputs (OSSDs; PNP like), they are short proof and cross circuit proof.

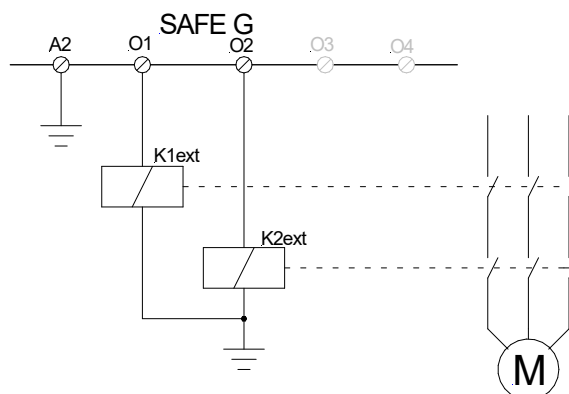
The OSSDs can drive 400mA each, the total current is not limited.

Choosable output functions:

- NO
- NC (auxiliary output, not safe)

Please remark that the strict dual channel behaviour of the SAFE G must be kept in order to get maximum safety for the plant.

**nur
SAFE GT
only**



In "Typische Anwendungsbeispiele" wird Bezug genommen auf die Bezeichnungen der externen Schütze in der obigen Abbildung.

The chapter "Typical Application Examples" refers to the external contactors names.

Ausgangskonfiguration (OSSDs)**Output Configuration (OSSDs)**

Ausgang	SAFE GT	SAFE G1	SAFE G2	SAFE GL
O1	NO	NO	NO	NO
O2	NO	NO	NO	NO
O3	C, NO, NOD *)	NO	NO	NO
O4	C, NO, NC, NOD *)	NC	NO	NC

*) abhängig von der gewählten Einstellung
die Einstellung kann einfach geändert werden
am Hexschalter auf der Frontplatte

C - Konfigurierbar
NO - Schließer unverzögert
NC - Öffner unverzögert (nicht sicher)
NOD - Schließer zeitverzögert

*) dependent on the chosen configuration
The configuration can easily be changed via
the hexswitch on the front panel

C - Configurable
NO - Normally Open Undelayed
NC - Normally Closed Undelayed (not safe)
NOD - Normally Open Delayed

Ausgänge Schließer (NO)

Die entsprechenden Halbleiterausgänge (OSSDs) bilden die Schließerfunktion nach. Insbesondere bedeutet das:

- während der Initialisierungsphase (Hochlauf, Konfigurationssuche, Programmieren) sind die Ausgänge in jedem Fall abgeschaltet (LOW)
- im Fehlerfall sind die Ausgänge in jedem Fall abgeschaltet
- danach sind sie im aktiven Zustand (Trigger-elemente geschlossen, Start betätigt) durchgeschaltet (HIGH)

Die Schließer können auch als Meldeausgänge verwendet werden, hierbei sind empfängerseitig 1ms-Filter vorzusehen.

Ausgang Öffner (NC)
Der Ausgang mit Öffnerfunktion
(NC=Normally Closed) ist nicht sicher!


Die entsprechenden Halbleiterausgänge bilden die Öffnerfunktion nach. Insbesondere bedeutet das:

- während der Initialisierungsphase (Hochlauf, Konfigurationssuche, Programmieren) sind die Ausgänge in jedem Fall abgeschaltet (LOW)
- im Fehlerfall sind die Ausgänge in jedem Fall abgeschaltet
- danach sind sie im nicht aktiven Zustand (Trigger-elemente nicht geschlossen, Start noch nicht betätigt) durchgeschaltet (HIGH)

Die Öffner können auch als Meldeausgänge verwendet werden, hierbei sind empfängerseitig 1ms-Filter vorzusehen.

Schließer und Öffner schalten im Normalbetrieb wechselweise.

Outputs NO

The respective semiconductor outputs (OSSDs) emulate a NO contact. This means:

- During the initialisation phase (power up, searching the wired configuration, programming) the outputs are switched off (LOW) in any case.
- In case of a failure (FAILSAFE) all outputs are switched off (the trigger outputs also)
- But all of the above the NO outputs are active (HIGH) in the active state of the SAFE G (trigger elements closed, start pressed)

It is possible to use the NO outputs as auxiliary outputs. In this case you should add a 1ms-filter to the receiver input.

Output NC
The NC output is not safe!

The respective semiconductor outputs emulate a NC contact. This means:

- During the initialisation phase (power up, searching the wired configuration, programming) the outputs are switched off (LOW) in any case.
- In case of a failure (FAILSAFE) all outputs are switched off (the trigger outputs also)
- But all of the above the NO outputs are active (HIGH) in the non-active state of the SAFE G (at least one trigger element opened, start not yet pressed)

It is possible to use the NO outputs as auxiliary outputs. In this case you should add a 1ms-filter to the receiver.

In normal mode the NOs and NCs switch vice versa.

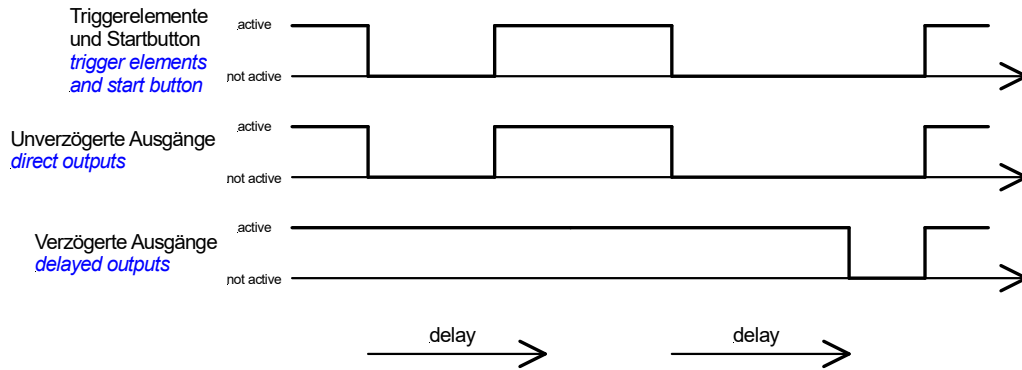
nur
SAFE GT
only



Zeitverzögerte Ausgänge OSSDs

Dies betrifft nur die Ausgangskonfigurationen "2" bis "E".

Die zeitverzögerten Ausgänge (O3 und O4) sind abfallverzögert und retriggerbar.



Wenn die direkt schaltenden Ausgänge (O1 und O2) aufgrund von inaktiven Triggerelementen abschalten, bleiben die verzögerten Ausgänge (O3 und O4) für die eingestellte Verzögerungszeit aktiv und schalten erst nach Ablauf der Verzögerungszeit ab. Sollten die direkten Ausgänge innerhalb der Verzögerungszeit wieder aktiviert werden, so bleiben die verzögerten Ausgänge durchgängig aktiv.

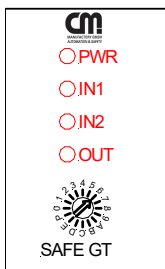
Delayed Outputs OSSDs

This is only valid for the output configurations "2" to "E".

The delayed outputs (O3 and O4) are off delayed and retriggerable.

If the direct switching outputs (O1 and O2) switch off due to inactive trigger elements, the delayed outputs (O3 and O4) remain active during the set delay time. If the direct outputs become active during the delay time the delayed outputs remain active continuously.

LEDs LEDs



LEDs

PWR-LED (grün)

EIN: SAFE G ist eingeschaltet und arbeitet.

Langsam blinkend: Ein Fehler ist aufgetreten.

IN1-LEDs, IN2-LED (gelb)

Diese beiden LEDs spiegeln den Zustand an den Triggereingängen S12 und S22 wider, unabhängig vom Zustand des SAFE G

OUT- LED (grün)

AUS: Die Triggerelemente sind nicht aktiv (die Schließer sind ausgeschaltet und die Öffner sind eingeschaltet), mindestens ein Eingangskanal ist offen oder nicht aktiv.

Langsam blinkend: Die Triggerelemente sind aktiv, es wird auf einen Startimpuls gewartet

Schnell blinkend 1: Ausschaltverzögerung ist aktiv, die unverzögerten Ausgänge (O1, O2) sind ausgeschaltet, die verzögerten Ausgänge sind noch eingeschaltet (O3, O4).

LEDs

PWR-LED (green)

ON: SAFE G is switched on and works.

Slowly Blinking: A failure has occurred.

IN1-LEDs, IN2-LED (yellow)

These two LEDs reflect the state of the trigger inputs S12 and S22, independent of the state of the SAFE G.

OUT- LED (green)

OFF: The trigger elements are not active (the NO contacts are switched off and the NC contacts are switched on), at least one input channel is open or not active.

Slowly Flashing: The trigger elements are active, waiting for a start signal.

Fast Blinking 1: OFF delay is active, the undelayed outputs (O1, O2) are switched off, the delayed outputs are still switched on (O3, O4)

Schnell blinkend 2: (nur 2-kanalige Applikationen) Die Triggerelemente sind beide aktiv, waren aber nicht gültig inaktiv, so dass ein Start nicht möglich ist (Beispiel: nur ein Not-Halt-Kontakt geöffnet). Abhilfe: **Beide** Triggerelemente erneut öffnen.

Fast Blinking 2: (Only dual channel applications) The trigger elements are both active, but they were not inactive in a valid way, for this a start is not possible (i.e. only one e-stop-contact was opened). It may be corrected by regularly open **both** triggers.

EIN: Die Ausgänge (OSSDs) sind aktiv (die Schließer sind eingeschaltet, die Öffner sind ausgeschaltet)

ON: The outputs (OSSDs) are activated (the NO contacts are switched on and the NC contacts are switched off).

Unregelmäßig blinkend: Ausgabe eines Fehlercodes - siehe dort.

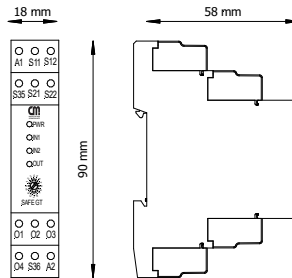
Flashing irregularly: Output of an error code - see there.

Geräteabmessungen

Breite x Höhe x Tiefe: 18 x 90 x 58 mm
Tiefe gemessen ab Hutschiene (sonst 63mm)

Measures of Device

Width x Height x Depth: 18 x 90 x 58 mm
Depth measured to DIN rail (63mm otherwise)



Wartung und Reparatur

SAFE GT, SAFE G1, SAFE G2 und SAFE GL arbeiten wartungsfrei.

Maintenance and Repair

SAFE GT, SAFE G1, SAFE G2 and SAFE GL work maintenance free.

Führen Sie Wartungsarbeiten nicht unter Spannung durch!

Do not execute maintenance operations on an energized device!

Zum Austausch des Gerätes empfehlen wir jedes Kabel einzeln abzuschrauben und sofort an das Austauschgerät anzuschrauben.

For exchange of the device, we suggest to screw off every cable individually and screw them on to the exchange device immediately.

- (1) Kabel abschrauben und an das Austauschgerät anschrauben
- (2) Nehmen Sie das defekte Gerät von der Normschiene
- (3) Montieren Sie das neue Gerät auf die Normschiene. Lassen Sie die Befestigungsfeder einrasten.

- (1) Screw off the cables and screw them on to the exchange device
- (2) Remove the defective device from the DIN rail
- (3) Mount the new device on the DIN rail. Take care that the spring clip locks accurately.

RESET Hinweis

Im Falle einer Fehlermeldung kann das Gerät aus Sicherheitsgründen nur durch das Trennen vom Versorgungsnetz neu gestartet werden (RESET). Es empfiehlt sich daher in Reihe zum A1 „+“ - Kreis einen Reset-Schalter zu installieren.

RESET Hint

In the case of an error message the device can only be restarted with a separation from the power supply (RESET). Therefore, it is advisable to install a reset-switch in series to the A1 „+“ - circuit

Reparatur-Hinweis

Reparaturen dürfen nur vom Hersteller durchgeführt werden.

Service Hint

Any repairs have to be done by the manufacturer only.

Technische Daten / Technical data

Elektrische Daten / Electrical Data

Versorgungsspannung / <i>Power Supply</i> :	24V DC
Spannungsbereich / <i>Voltage Range</i> :	80...120%
Leistungsaufnahme bei U_b ohne Last / <i>Received Power (@24VDC without load)</i> :	< 3 W UL: The control circuits are to be supplied by class 2, limited voltage current or protected by a 4A UL248 listed fuse

Leistungsaufnahme der Eingangskreise (pro Eingang): <i>Received Power from the Inputs (each input)</i> :	typ. 6mA/ 24V DC
---	------------------

Eingänge / Inputs

Eingangsspannung / <i>Input Voltage</i>	S12, S22, S35, S36 24VDC (>12VDC = HIGH; <2VDC = LOW)
Stromaufnahme S12, S22, S35 / <i>Input Current S12, S22, S35</i>	> 6mA, typisch 8mA
Filterung S12, S22 (nur für Konfiguration SC4) / <i>Filtering S12, S22 (SC4 only)</i>	1 ms
Stromaufnahme S36 / <i>Current S36</i>	≤ 2mA (masseschaltend)

Leistungsausgänge OSSDs / Power Outputs OSSDs

Typ / <i>Type</i>	O1, O2, O3, O4 OSSD
Anzahl / <i>Number</i>	4
Ausgangsspannung / <i>Output Voltage</i>	24VDC
Spannungsabfall / <i>Drop of Voltage</i>	≤ 2V
Max. Belastung (keine Begrenzung des Summenstroms), kurzschlussfest, überstromfest <i>Max load (no limit of the total current), short circuit proof, overcurrent proof</i>	4 x 400mA (UL: 4 x 350mA)

Schaltausgänge S11, S21 / Trigger Outputs S11, S21

Ausgangsspannung / <i>Output Voltage</i>	S11, S21 24VDC
Max. Belastung, kurzschlussfest: <i>Max. load, short circuit proof:</i>	≤ 50mA

Zeiten / Times

Zeit bis Betriebsbereitschaft / <i>Time to Ready To Operation</i>	< 6s
Wiederbereitschaftszeit / <i>Recovery Time</i>	< 500ms

Zeiten SC5 (BWS Typ 2) / Times SC5 (ESPD Type 2)

Reaktionszeit auf Testanforderung (fallende Flanke am Testeingang) <i>Response Time for Test (falling edge on the test input)</i>	0,2 .. 50ms
Reaktionszeit auf Wegnahme der Testanforderung (steigende Flanke am Testeingang) <i>Response Time End of Test (rising edge on the test input)</i>	140ms
Dauer Testung / <i>Duration Testing</i>	195ms
Zyklus Testung / <i>Cycle Testing</i>	2s

Mechanische Daten / Mechanical Data

Gehäusematerial / <i>Material of Housing</i> :	Noryl V0
Abmessungen (B x H x T) / <i>Measure (W x H x D)</i> :	18 x 90 x 63 mm
Gewicht mit Klemmen / <i>Total Weight</i> :	ca. 65g
Lagerung / <i>Storage</i> :	In trockenen Räumen

Umgebungsdaten / Surroundings

Umgebungstemperatur / <i>Ambient Temperature</i> :	SAFE GT, SAFE G1, SAFE G2: 0 .. +55°C SAFE GL: 0 .. 65°C (EN81)
Lagertemperatur / <i>Storage Temperature</i> :	-25 °C... +75 °C
Luftfeuchte (keine Betauung) / <i>Humidity (no dewing)</i> :	< 75%
Schutzart Klemmen / <i>Protection Terminals</i> :	IP 20
Schutzart Gehäuse / <i>Protection Housing</i> :	IP 20

Leitungs- und Klemmendaten / Wires and Terminals

Leiteranschluss (Litze) / <i>Wires (cord)</i> :	0,2 mm ² -1,5mm ² (UL: Use 60/75°C copper wire only!)
Anzugsmoment für Anschlussklemmen / <i>Fastening Torque</i> :	0,4 Nm (UL: Tighten to 0.4 Nm. Overtorquing may cause enclosure breakage)
Max. Leitungslängen / <i>Max. Length of Wire</i> :	250 m
Leiterquerschnitt / <i>Cable Cross Section</i> :	1,5 mm ²

Zulassungen / Akkreditations

SAFE GT, SAFE G1, SAFE G2

SAFE GL

	55°C	65°C nur SAFE GL SAFE GL only
ISO 13849-1 Kategorie / Category	Kat 4 / Cat 4	
ISO 13849-1 Performance Level	PLe	
IEC 61508 Safety Integrity Level	SIL 3	
IEC 62061 Safety Integrity Level (Claim)	SIL _{CL} 3	
DIN EN81-20:2014-11	Nein / No	Certification pending
DIN EN81-50:2015-02	Nein / No	Certification pending
MTTF _D	2403a	1268a
PFH / PFH _b	1,89E-9	3,58E-9
SFF	99%	
DCavg	99%	
β	2,00E-2	
β _D	1,00E-2	
MTTR	8h	
MRT	8h	
Lebensdauer / life time	20 a / 20 yr.	



Hinweis zu den Kennwerten der Funktionalen Sicherheit: Diese Kennwerte beziehen sich nur auf die SAFE GT, SAFE G1, SAFE G2 und SAFE GL. Die Ermittlung der Kennwerte für die Gesamt-Applikation liegt in der Verantwortung des Anwenders.

Hint to the Functional Safety Parameters: The Parameters only refer to SAFE GT, SAFE G1, SAFE G2 and SAFE GL. The user is responsible for the calculation of the final parameters.

Hinweis: Die Geräte wurden EU-Baumuster-geprüft durch den TÜV-Nord.

Hint: The devices have been EU type tested by TÜV-Nord..

UL: The safety functions are not evaluated by UL. Listing is accomplished according to requirements of Standard(s) mentioned in the report, general use applications.

Überwachungen / Controls

	Querschluss / Cross circuit	Schluss gegen Vcc / Short circuit against VCC	Schluss gegen Masse / Short Cir- cuit against Ground	Zeitliche Überwachung / Control of Timing	Änderung der Konfiguration / Change of Configuration	Änderung der Startkonfiguration / Change of Start Configuration	max. erreichbare Sicherheitskate- gorie / max. reachable Safety Cate- gory	max. erreichbarer / max. reachable / Performance-Level	max. erreichbarer / max.. reachable Safety Integrity Level	Rückfallzeit / Response Time	Bemerkung / Remark
SC1	√	√	√		√	√	4	PL e	SIL 3	20ms	
SC2		√	√		√	√	3	PL d	SIL 2	20ms	
SC3		√	√		√	√	2	PL c	SIL 1	20ms	
SC4	√ ¹	√ ¹	√		√	√	4	PL e	SIL 3	20ms	¹) durch ansteuerndes Sicherheitsgerät / by driving device
SC5		√	√	√	√	√	2	PL c	SIL 1	25ms ²	im Rahmen der Testung ²) außerhalb der Testung sonst +220ms / While testing ²) Outside Testing otherwise +220ms
SC6	√ ³	√	√		√	√	3	PL e	SIL 2	20ms	³) entspricht einem Betreten der Matte / ³) Correlates with an entering of the mat

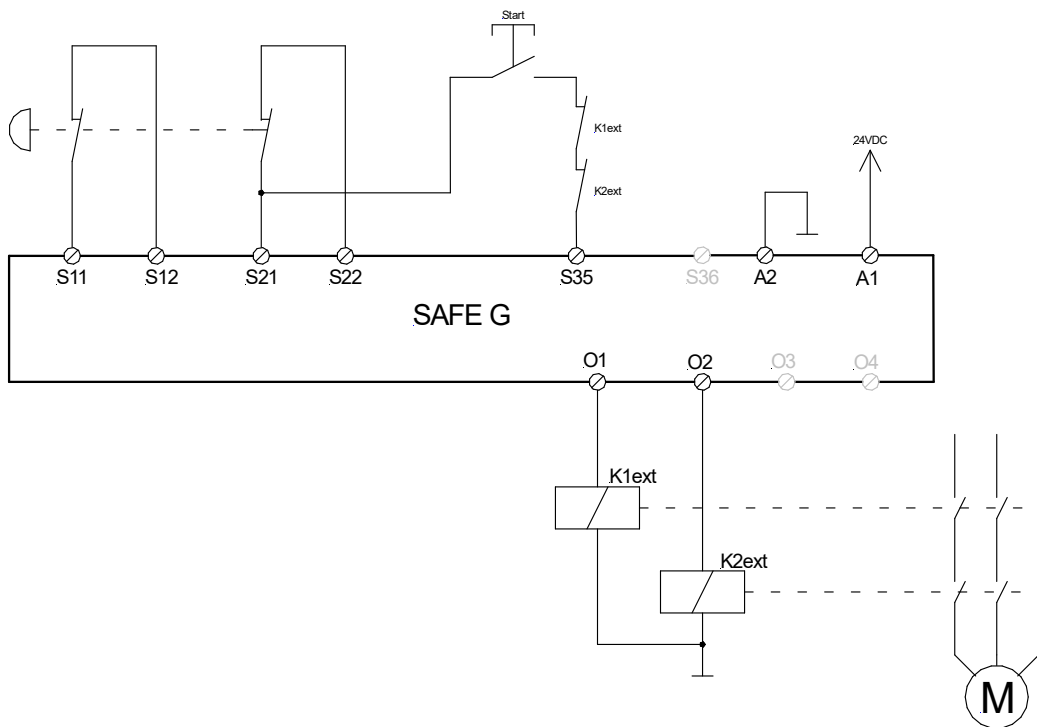
Hinweis: Für die verzögerten Ausgänge ist die Verzögerungszeit hinzuzuaddieren.
Hint: For the delayed outputs the delay time has to be added.

Typische Anwendungsbeispiele / Typical Application Examples

Beispiel 1 / Example 1:

Not-Halt 2-kanalig mit manuellem Start (mit Überwachung der Starttaste) und Rückführkontakten externer Schütze (Überwachung der externen Schütze via zwangsgeführte Öffner)

Emergency Stop dual channel with manual start (with monitoring of the start button) and feedback of external contactors (controlling of external contactors via forcibly guided NCs)



Das Beispiel zeigt eine zweikanalige Not-Halt-Anwendung mit automatischem Start. In dieser Applikation wird die Starttaste überwacht.

This example shows a dual channel emergency stop application. In this application the start button is monitored.

Eine Querschlossüberwachung zwischen den beiden Kanälen wird durchgeführt.

The channels are controlled against cross circuit.

Die OSSDs (O1, O2, O3, O4) werden aktiviert mit dem Öffnen des Starttasters.

The OSSDs (O1, O2, O3, O4) are activated if the start button is released.

Die externen Schütze werden überwacht. Ein Verschweißen eines Schließers wird nicht direkt erkannt, es ist aber sichergestellt, dass die OSSDs nicht durchgeschaltet werden (und somit das fehlerfreie Relais nicht schaltet).

The external contactors are monitored. A welding of a NO cannot be recognized, but for sure the OSSDs will not switch through (and for this the faultless contactor will not become activated).

Sofern eine Überwachung der externen Schütze nicht erforderlich ist, können die Öffner einfach durch eine Brücke ersetzt werden.

In the case that no controlling of the external contactors is needed, the NCs can be easily exchanged with a bridge.

Bitte vergleichen Sie auch "Leistungsausgänge OSSDs".

Please compare with "Power Outputs OSSDs"

Erreichbare Kennwerte: Cat4, SIL3, PLe

Reachable parameters: Cat4, SIL3, PLe

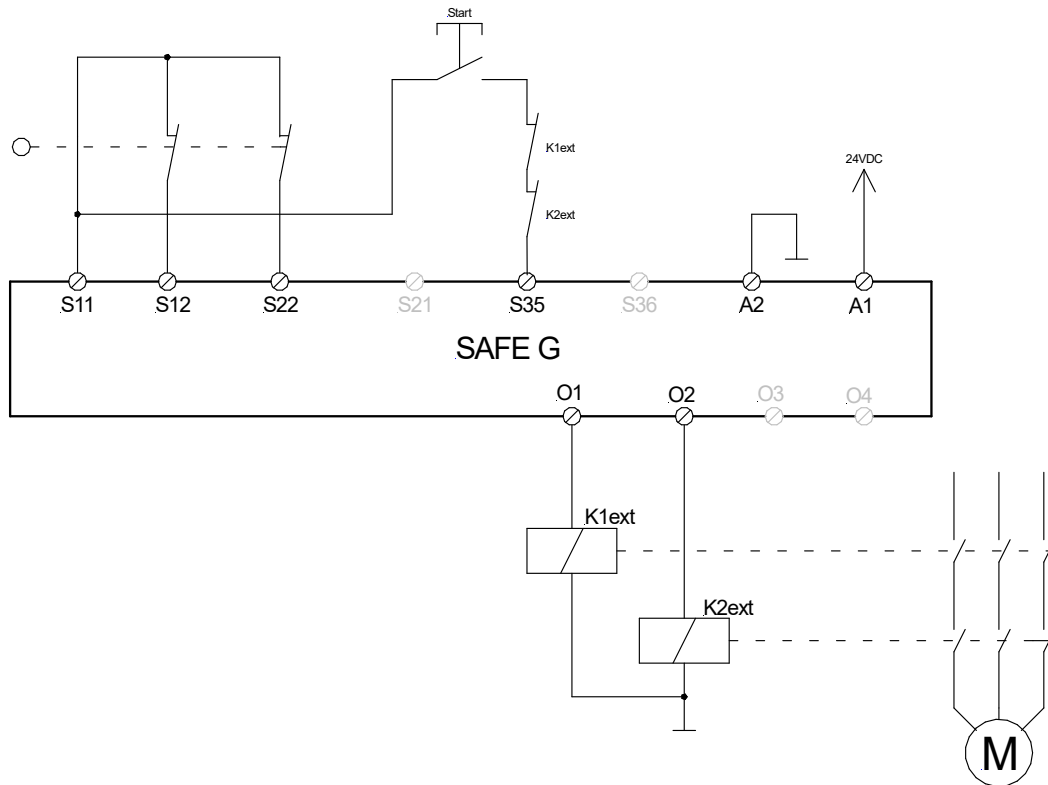
Die Ermittlung der Kennwerte für die Gesamtkomponente liegt in der Verantwortung des Anwenders.

The user is responsible for the calculation of the final parameters.

Beispiel 2 / Example 2:

Schutztürwächter 2-kanalig und gemeinsamem Anschluss (3-Draht) mit automatischem Start (ohne Überwachung der Starttaste) und Rückführungskontakten externer Schütze (Überwachung der externen Schütze)

Emergency gate control dual channel and common line (3-wire) with automatic start (without monitoring of the start button) and feedback of external contactors



Das Beispiel zeigt eine zweikanalige Schutztür-Anwendung mit automatischem Start. In dieser Applikation wird die Starttaste nicht überwacht.

Eine Querschlossüberwachung zwischen den beiden Kanälen ist nicht möglich.

Die OSSDs (O1, O2, O3, O4) werden aktiviert mit dem Schließen des Starttasters.

Die externen Schütze werden überwacht. Ein Verschweißen eines Schließers wird nicht direkt erkannt, es ist aber sichergestellt, dass die OSSDs nicht durchgeschaltet werden (und somit das fehlerfreie Relais nicht schaltet).

Sofern eine Überwachung der externen Schütze nicht erforderlich ist, können die Öffner einfach durch eine Brücke ersetzt werden.

Bitte vergleichen Sie auch "Leistungsausgänge OSSDs".

Erreichbare Kennwerte: Cat3, SIL2, PLd

Die Ermittlung der Kennwerte für die Gesamtapplikation liegt in der Verantwortung des Anwenders.

This example shows a dual channel safety gate application with automatic start. In this application the start button is not monitored.

A cross circuit monitoring of the two channels is not possible.

The OSSDs (O1, O2, O3, O4) are activated if the start button is pressed.

The external contactors are monitored. A welding of a NO cannot be recognized, but for sure the OSSDs will not switch through (and for this the faultless contactor will not become activated).

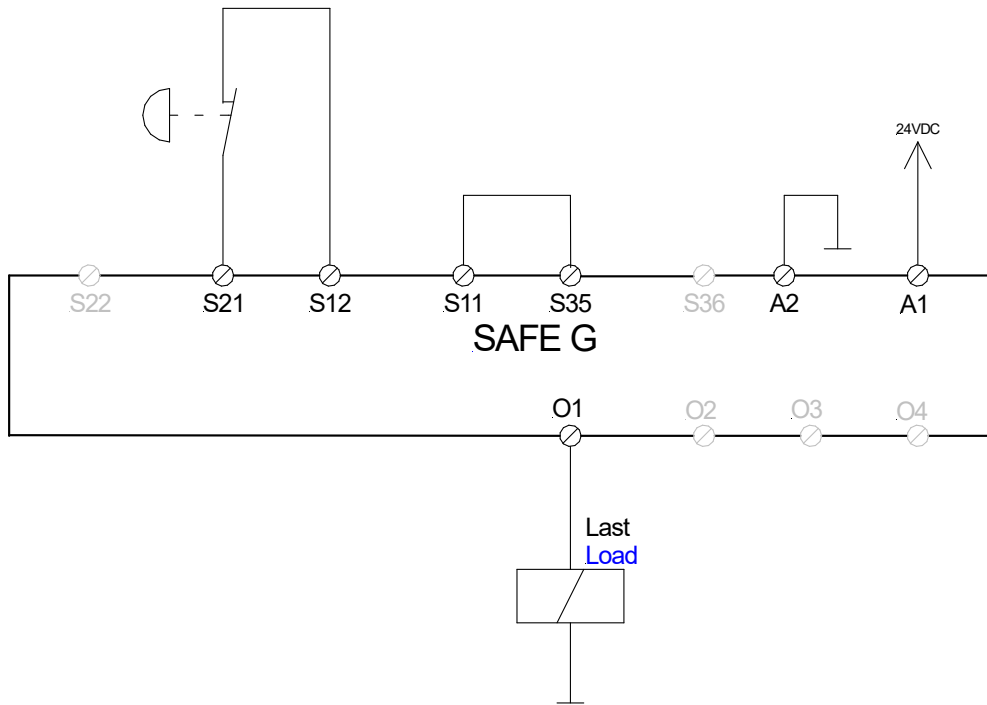
In the case that no controlling of the external contactors is needed, the NCs can be easily exchanged with a bridge.

Please compare with "Power Outputs OSSDs"

Reachable parameters: Cat3, SIL2, PLd

The user is responsible for the calculation of the final parameters.

Beispiel 3 / Example 3:
Not-Halt 1-kanalig (2-Draht) mit einfachem automatischen Start
Emergency Stop mono channel (2-wire) with automatic start



Das Beispiel zeigt eine einkanalige Nothalt-Anwendung mit automatischem Start.

Die OSSDs werden aktiviert mit dem Schließen des Notausschalters.

Die OSSDs schalten durch, sofern das Triggerelement (Nothaltschalter) geschlossen ist.

Erreichbare Kennwerte: Cat2, SIL1, PLc

Die Ermittlung der Kennwerte für die Gesamtapplikation liegt in der Verantwortung des Anwenders.

This example shows a one channel emergency stop application with automatic start.

The OSSDs will be activated immediately if the trigger switch closes.

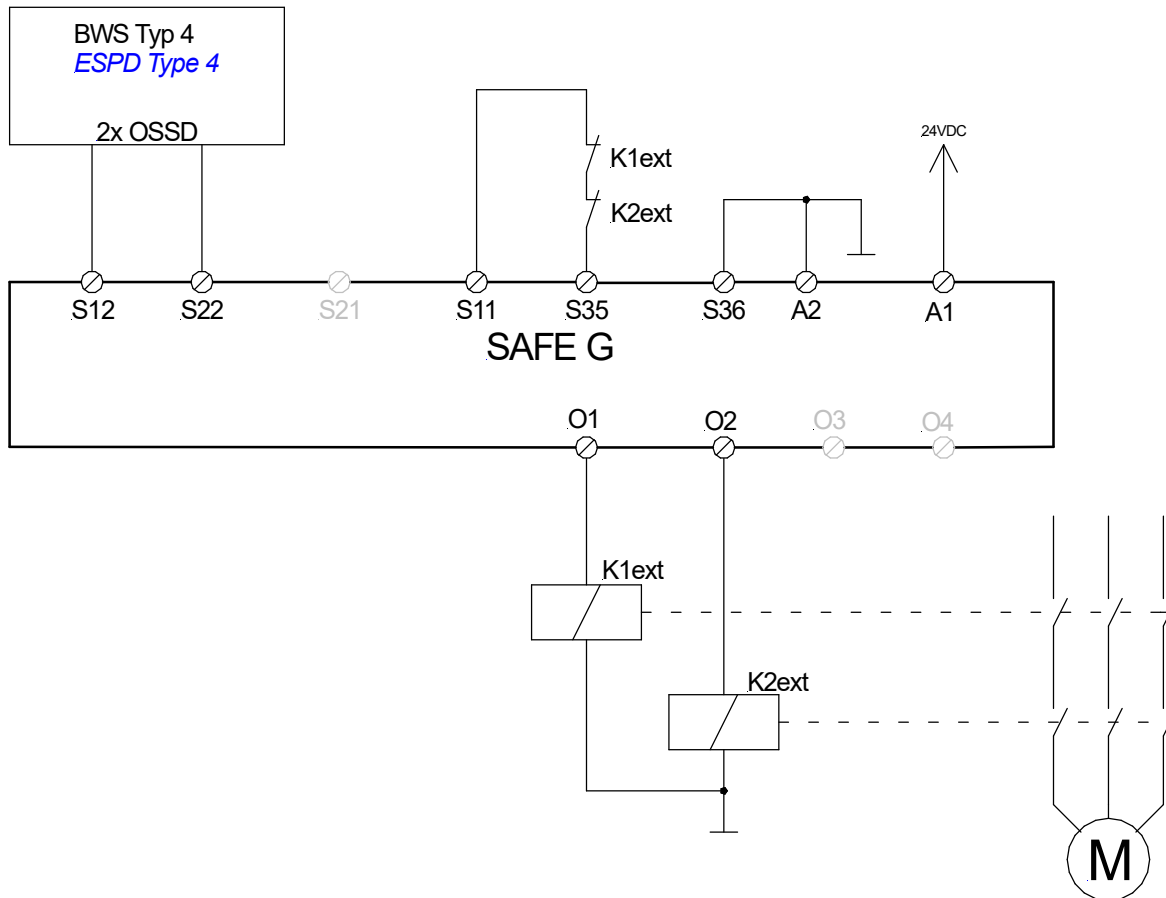
The OSSDs become activated, as soon as the trigger element (estop switch) is closed.

Reachable parameters: Cat2, SIL1, PLc

The user is responsible for the calculation of the final parameters.

Beispiel 4 / Example 4:

BWS 2-kanalig (Typ 4) mit einfachem automatischen Start und Überwachung der externen Schütze
ESPD dual channel (type 4) with automatic start and controlling of the external contactors



Das Beispiel zeigt eine zweikanalige BWS-Anwendung (Typ 4) mit automatischem Start.

This example shows a dual ESPD application with automatic start.

Die OSSDs werden aktiviert mit der Freigabe der BWS (also einem freien Lichtweg falls die BWS eine Lichtschranke ist).

The OSSDs become activated with the clearance of the ESPD (i.e. in case of a light barrier if the light beam is not interrupted).

Im Falle eines verschweißten externen Schützes bleibt der Startkreis offen. Das wird nicht als ein Fehler erkannt, aber die OSSDs werden auch nicht mehr aktiv.

In case of a welded external contactor the start circuit remains open. This will not be recognized as a fault, but the OSSDs will not become activated.

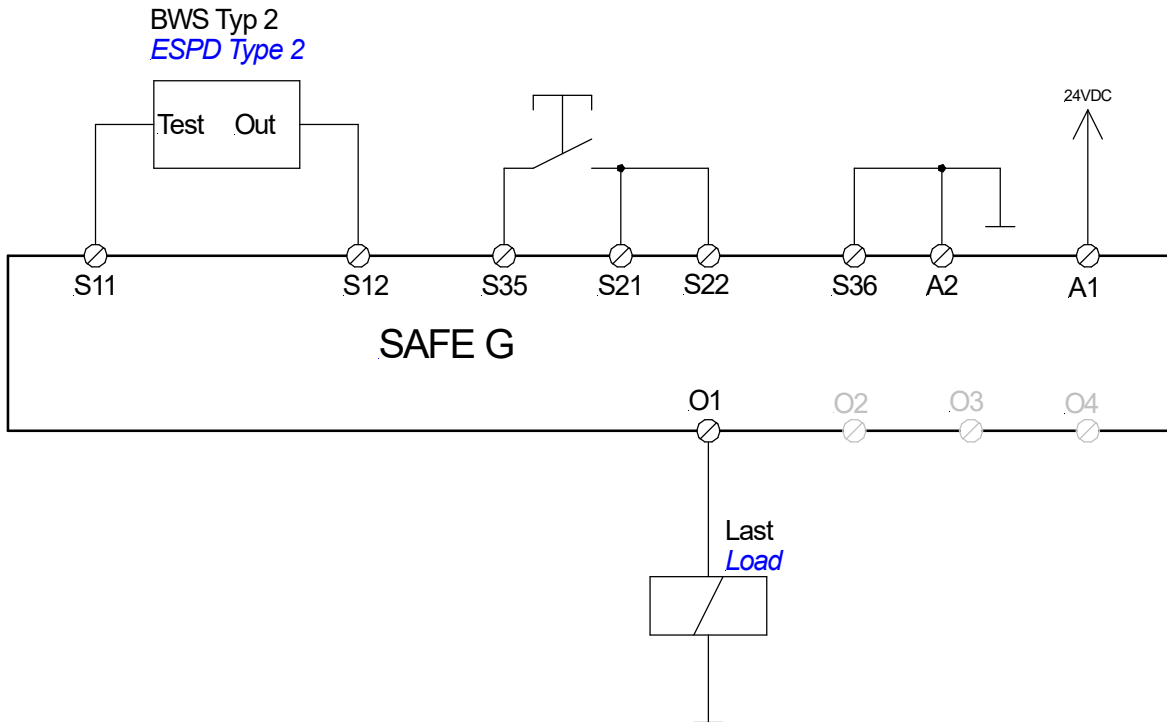
Es wird davon ausgegangen, dass die externe BWS ein im Sinne der Funktionalen Sicherheit sicheres Gerät ist. Die BWS führt die Prüfung auf den Anschlussleitungen durch (Schluss gegen Vcc oder Gnd; Querschluss). Unter dieser Annahme sind die maximal erreichbaren Kennwerte: Cat4, SIL3, PLe

It is mandatory, that the external ESPD is a safe one. This means, that the ESPC controls the wiring to the SAFE G (such as short circuit to Gnd, Vcc or cross circuit). Under these circumstances the maximum reachable parameters are: Cat4, SIL3, PLe.

Die Ermittlung der Kennwerte für die Gesamtapplikation liegt in der Verantwortung des Anwenders.

The user is responsible for the calculation of the final parameters.

Beispiel 5 / Example 5:
BWS Typ 2 mit manuellen Start (Überwachung des Starttasters)
ESPD type 2 with manual start (controlling of the start button)



Dieses Beispiel zeigt den Anschluss einer BWS vom Typ 2 (z.B. testbare Lichtschranke) mit manuellem Start.

Die Testimpulse werden vom SAFE G generiert.

Die OSSDs schalten durch, wenn die BWS frei ist (Lichtweg einer Lichtschranke ist nicht unterbrochen) und der Start-Taste gedrückt wird (Durchschalten beim Loslassen des Tasters).

Erreichbare Kennwerte: Kat2, SIL1, PLc

Die Ermittlung der Kennwerte für die Gesamtapplikation liegt in der Verantwortung des Anwenders.

This example shows an ESPD application of a testable ESPD (Type 2) with manual start.

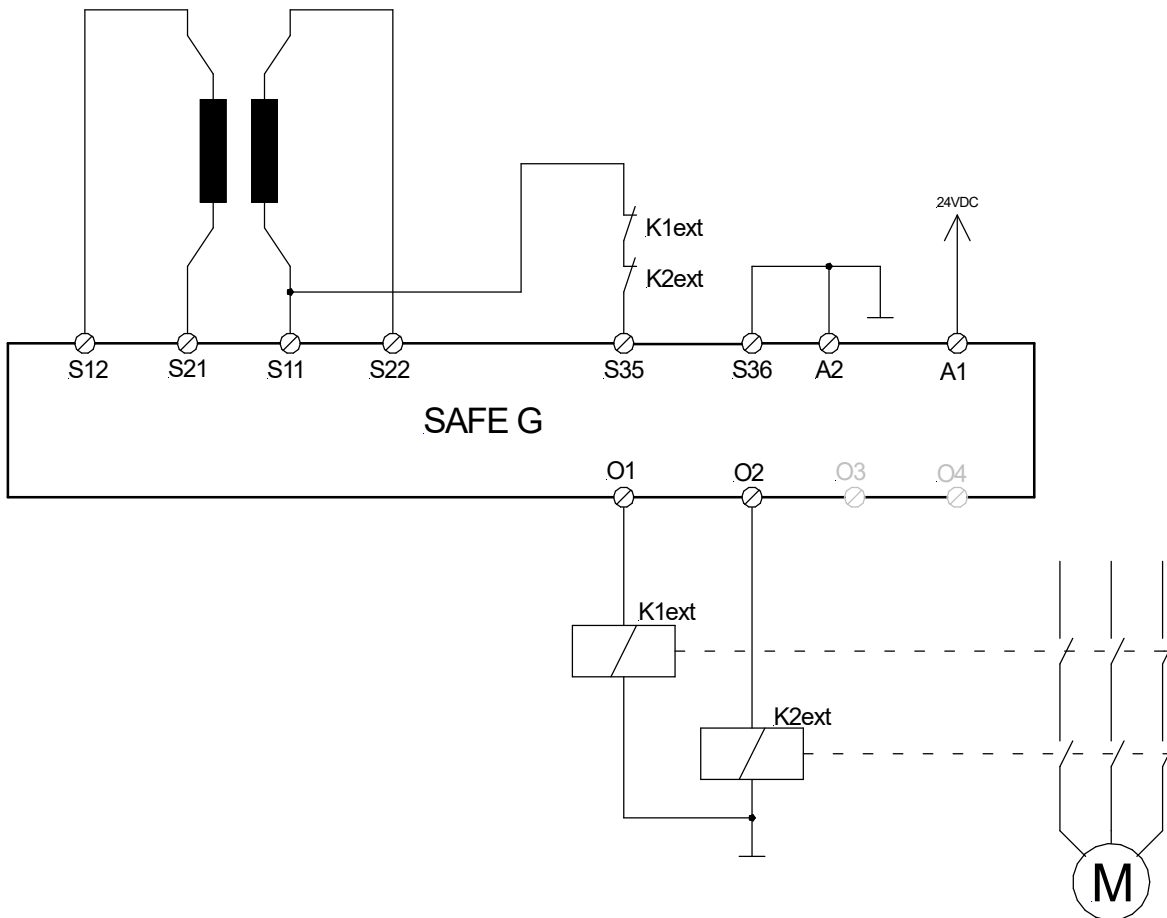
The test pulses are generated by SAFE G.

The OSSDs become activated with the clearance of the ESPD (i.e. in case of a light barrier if the light beam is not interrupted) and the start button is hit (switching when the start button is released).

Reachable parameters are: Cat2, SIL1, PLc

The user is responsible for the calculation of the final parameters.

Beispiel 6 / Example 6:
Sicherheitsschaltmatte 2-kanalig (4-Draht) mit einfachem automatischen Start
Safety mat dual channel (4-wire) with automatic start



Das Beispiel zeigt eine zweikanalige Schaltmatten-Anwendung (4-Draht) mit automatischem Start und Überwachung der externen Schütze.

This example shows a safety mat application with automatic start and controlling of external contactors.

Die OSSDs werden aktiviert sobald die Sicherheitsmatte nicht mehr betreten ist.

The OSSDs become activated as soon as the safety mat is not entered.

Im Falle eines verschweißten externen Schützes bleibt der Startkreis offen. Das wird nicht als ein Fehler erkannt, aber die OSSDs werden auch nicht mehr aktiv.

In case of a welded external contactor the start circuit remains open. This will not be recognized as a fault, but the OSSDs will not become activated.

Erreichbare Kennwerte: Cat3, SIL2, PLe

Reachable parameters: Cat3, SIL2, PLe

Die Ermittlung der Kennwerte für die Gesamtapplikation liegt in der Verantwortung des Anwenders.

The user is responsible for the calculation of the final parameters.

Anhang Lift SAFE GL

Appendix Lift SAFE GL



Dieser Absatz ist als Ergänzung zur allgemeinen Bedienungsanleitung für das SAFE GL zu verstehen

This part of the manual is intended as an addition for the SAFE GL.

Einsatz

Use



Das Sicherheitsnachschatgerät SAFE GL wurde entwickelt z.B. für den Einsatz in Aufzug-Anwendungen für den Niveaueausgleich an Ebenen von Fahrkabinen, sowie deren Nachstellbewegungen entsprechend den Anforderungen der EN 81-20 und EN 81-50 als Europäische Normen und der EG-Aufzugsrichtlinie 2014/33/EU

The safety device SAFE GL was developed i.e. for the use in lift applications for floor levelling and releveling of the car according to the requirements of EN 81-20 and EN 81-50 (European Standards) and the EU Lift Directive 2014/33/EU

Das Sicherheitsnachschatgerät SAFE GL ist entsprechend den Bestimmungen des Einsatzlandes einzusetzen.

The safety device SAFE GL has to be used according to the valid rules of your country.

EN 81-20:2014:

EN 81-20:2014

Sicherheitsregeln für die Konstruktion und den Einbau von Aufzügen - Aufzüge für den Personen- und Gütertransport

Safety rules for the construction and installation of lifts - Lifts for the transport of persons and goods

Teil 20: Personen- und Lastenaufzüge

Part 20: Passenger and goods passenger lifts

EN 81-50:2014

EN 81-50:2014

Sicherheitsregeln für die Konstruktion und den Einbau von Aufzügen - Prüfungen

Safety rules for the construction and installation of lifts - Examinations and tests

Teil 50: Konstruktionsregeln, Berechnungen und Prüfungen von Aufzugskomponenten

Part 50: Design rules , calculations, examinations and tests of lift components

Eigenschaften

Characteristics



4 OSSDs mit fest eingestellten Funktionalitäten:
3 unverzögerte Schließer
1 unverzögerter Öffner.

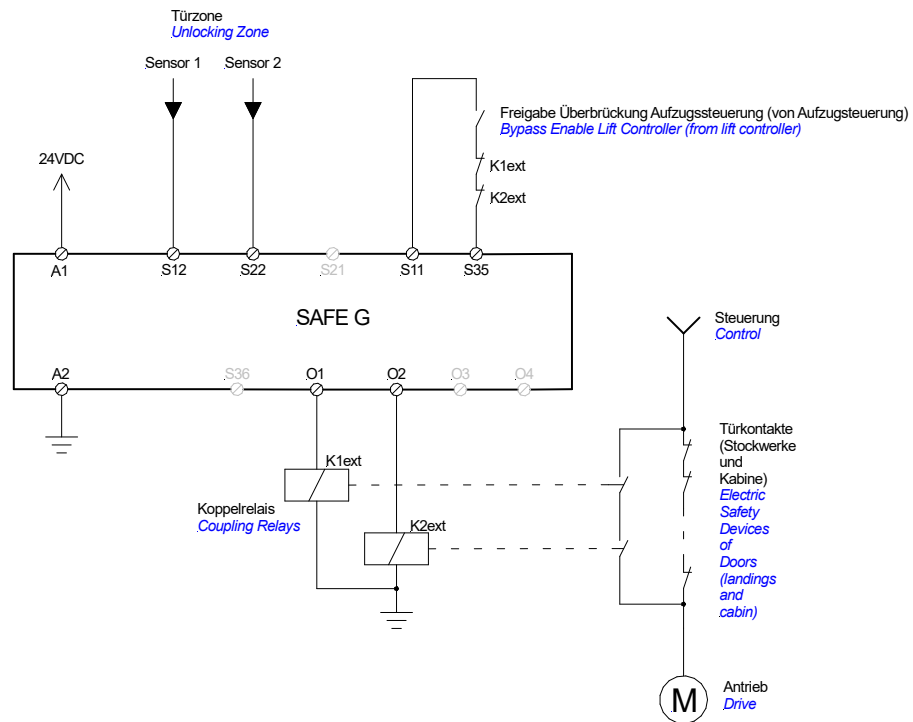
4 OSSDs with the fixed options:
3 undelayed NOs
1 undelayed NC

Die OSSDs sind PNP-ähnliche Halbleiterausgänge, die entsprechend überwacht werden. Sie können auch frei als Meldeausgänge verwendet werden, es ist jedoch darauf zu achten, dass das angesteuerte Gerät einen 1ms-Eingangsfiler aufweist.

The power outputs are OSSDs (PNP like semiconductor outputs). It is possible to use all outputs as auxiliary outputs. In this case you should add a 1ms-filter to the receiver input.

Für die Eingangskreise können potentialfreie Kontakte (Relaiskontakte, Reedkontakte, Magnetschalter, Konfigurationen SC1, SC2, SC3) als auch Sensoren mit PNP-Ausgängen anzuschließen. Die Eingangsklemmen S12 und S22 verfügen über einen 1ms-Filter.

On the inputs it is possible to wire potential free contacts (relay contacts, reed contacts; configurations SC1, SC2, SC3) as well as sensors with PNP outputs (SC4, SC5). The input terminals S12 and S22 do have a 1ms-filter.



Hinweise:



- Die obige Anwendung erreicht SIL3, falls
- K1ext und K2ext sind zwangsgeführte oder gespiegelte Relais oder Schütze
 - Der Zustand von K1ext und K2ext wird vom SAFE GL überwacht (zwangsgeführte Öffner)
 - Die Arbeitskontakte (Schließer) von K1ext und K2ext sind in Reihe geschaltet und parallel zu den elektrischen Sicherheitseinrichtungen der Kabinentür.
 - Die Sensoren 1 und 2 (Erkennung der Türzone) müssen den Anforderungen von SIL 3 genügen.
 - Die Freigabe zur Überbrückung der Aufzugsteuerung ist ein Signal von der Aufzugsteuerung, das u.a. die Informationen enthält, dass die Türkontakte überbrückt werden dürfen, weil u.a. die Geschwindigkeit kleiner ist als 0,8m/s

Hints:

- The application above might reach SIL3, if
- K1ext and K2ext are forcibly guided or mirrored contactors.
 - The state of K1ext and K2ext is controlled by SAFE GL.
 - The working contacts (NOs) of K1ext and K2ext are switched in series and parallel to the electrical safety switches of the cabin door.
 - The sensors 1 and 2 must fulfil the requirements of SIL3 / PLE
 - The clearance to bypass the lift control is a signal coming from the lift control having the information, that the cabin door contacts may be bypassed because the speed is low enough.

Anhang A - Ausgegebene Fehlercodes (siehe ..) - *Shown Failure Codes (see ..)*

Fehlercode

Anzeige des Fehlercodes

Display of the Error Code



Das Gerät geht bei schweren Fehlern in den Zustand FAILSAFE, alle Ausgänge (OSSDs und Triggerausgänge) sind abgeschaltet; die Eingänge werden nicht mehr beachtet. Die PWR-LED blinkt langsam.

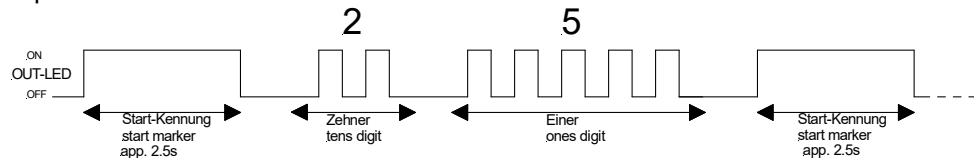
In the case of serious faults the SAFE G switches into FAILSAFE state, all outputs (OSSDs and trigger outputs) are switched off, the inputs are not regarded any more. The PWR-LED flashed slowly.

Gleichzeitig blinkt die OUT-LED dauerhaft einen Fehlercode. Die Fehlercodeausgabe wird endlos wiederholt.

At the same time, the OUT-LED flashes permanently an error code. The error code output is repeated infinitely.

Beispiel eines Fehlercodes: hier 25

The draft shows an example with code 25.



Der Zustand FAILSAFE kann nur durch Aus- und wieder Einschalten des Geräts aufgehoben werden.

The FAILSAFE state can only be cancelled by switching the device off and on.



Fehler, die aus einer fehlerhaften Verdrahtung herrühren, können eventuell nicht erkannt werden, jedoch ist sichergestellt, dass in diesen Fällen die Freigabestromkreise nicht schließen.

Faults resulting from faulty wiring may not be detected, but it is ensured that the release circuits do not become activated.

Fehlercode <i>Error code</i>	Beschreibung <i>Description</i>
17	Fehler beim Erkennen einer gültigen Konfiguration - Bitte überprüfen Sie die Verdrahtung <i>Error recognizing a valid configuration, please check the wiring</i>
18	Fehler beim Erkennen einer gültigen Konfiguration - Bitte überprüfen Sie die Verdrahtung <i>Error recognizing a valid configuration, please check the wiring</i>
21 22	Fehler an einem der OSSDs, möglicherweise Querschluß oder Schluß gegen Masse oder Vcc. <i>OSSD error, possibly cross circuited or circuited against Gnd or Vcc</i>
23	Fehler am Ausgang S11 (Querschluß, Schluß gegen Masse oder Vcc) <i>Failure on output S11 (cross circuit, short circuit against ground or Vcc)</i>
24	Fehler am Ausgang S21 (Querschluß, Schluß gegen Masse oder Vcc) <i>Failure on output S21 (cross circuit, short circuit against ground or Vcc)</i>

25	Fehler an einem mit S11 verbundenen Eingang (nur SC1..SC3; Verdrahtung prüfen) <i>Failure on an input that is wired to S11 (SC1..SC3 only; check wiring)</i>
26	Fehler an einem mit S21 verbundenen Eingang (nur SC1..SC3; Verdrahtung prüfen) <i>Failure on an input that is wired to S21 (SC1..SC3 only; check wiring)</i>
27	Mattenfehler, mindestens ein Kreis ist geöffnet <i>Mat error, at least one circuit is open</i>
28	Der Zustand von S36 hat sich verändert <i>Error S36 has changed</i>
29	Fehler in der Startkonfiguration, wahrscheinlich hat sich die Startkonfiguration geändert <i>Failure in start configuration, most probably it has changed</i>
32 33	Fehler in Konfigurationserkennung, widersprüch- liche Ergebnisse <i>Failure in configuration recognition (different results)</i>
34	Fehler der Hexschalter passt nicht zur gespei- cherten Konfiguration (verändert?) <i>Failure Hex switch does not match internal EEPROM (has hex switch been changed?)</i>
35	Fehler in Kommunikation mit BWS Typ 2 <i>Failure in communication with ESPD type 2</i>
36	Fehler in Brücke S21-S22 <i>Failure in S21-S22-bridge</i>
75 76	Fehler nicht Programmierstellung <i>Failure not programming position</i>
78 79	Fehler in Hexschalter <i>Failure in hex switch</i>



Bei wiederholten Fehlern bei denen ein Verdrahtungsfehler ausgeschlossen werden kann, senden Sie das Gerät bitte zurück an den Hersteller. **Bitte geben Sie die angezeigte Fehlernummer an (auch hier nicht aufgeführte).**

Reparaturen dürfen nur vom Hersteller durchgeführt werden!

In the case of repeatedly errors, if wiring faults can be excluded, please send the device back to the seller. **Please do also note the error code (even if not listed above).**

Repairs are only to be done by the manufacturer!

Anhang B - Appendix B - Überprüfung der Auslösung - Test of Operation



Wenn die Sicherheitsfunktion seltener als mind. alle 6 Monate ausgelöst wird, sollten Sie ihre Funktion durch einen Test sicherstellen.

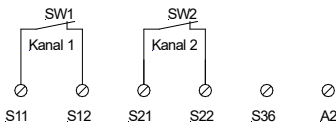
If the safety function operates more seldom than half a year, you should ensure the correct functioning of the device by testing.

Für die Durchführung des Tests empfehlen wir folgende Vorgehensweise:

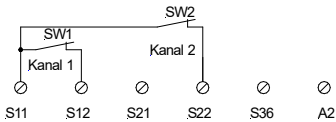
To do the test we apologize the following procedure:

Zweikanalige Nothalt- oder Schutzürapplikation

SC1:



SC2:



Prüfung dass weder SW1 noch SW2 fehlerhaft dauerhaft Kurzschluss aufweisen.

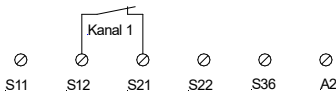
Check that neither SW1 nor SW2 have a permanent short circuit.

- SAFE G schaltet durch, die OSSDs (O1..O4) sind aktiviert.
- Öffnen Sie einen Kanal, also z.B. SW1
- Die OSSDs des SAFE G müssen inaktiv sein, die OUT -LED blinkt schnell.
- Schließen Sie den Kanal wieder.
- Das SAFE G darf sich via START nicht einschalten lassen
- Öffnen Sie beide Kanäle, schließen Sie sie wieder und betätigen Sie START, SAFE G schaltet durch.
- Verfahren Sie nun analog zu oben mit dem anderen Kanal.

- SAFE G is activated, the OSSDs (O1..O4) are activated.
- Open one channel, i.e. SW1
- The OSSDs of the SAFE G have to be inactivated, the OUT -LED blinks fast
- now close SW1
- SAFE G must not become activated in case of hitting START
- Now open both channels and close them and hit START. SAFE G acts normal, the OSSDs become activated.
- Act the same with the other channel.

Einkanalige Nothalt- oder Schutzürapplikation

SC3:



Einfache Funktionskontrolle

Simple test of the function

- SAFE G schaltet durch, die OSSDs (O1..O4) sind aktiviert.
- Öffnen Sie den Kanal
- Die OSSDs des SAFE G müssen inaktiv sein, die OUT-LED ist AUS.
- Schließen Sie den Kanal wieder.
- Das SAFE G muss sich via START (oder automatisch) wieder einschalten lassen.

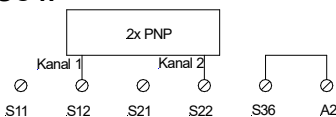
- SAFE G is activated, the OSSDs (O1..O4) are activated.
- Open the channel
- The OSSDs of SAFE G have to be inactive, the OUT-LED is OFF.
- Now close the channel
- The SAFE G must become activated when pressing START.

BWS Typ 4

Der Test verläuft analog SC1 / SC2

The test works like SC1 / SC2

SC4:

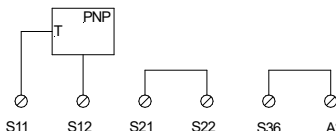


BWS Typ 2

Der Test reduziert sich auf eine einfache Funktionskontrolle

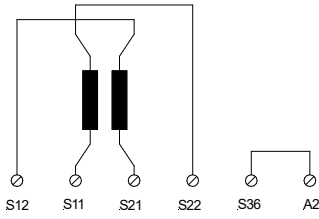
The test reduces to a simple control of the regular function.

SC5:



Sicherheitsmatte

SC6:



Der Test reduziert sich auf eine einfache Funktionskontrolle

The test reduces to a simple control of the regular function.

Gerätevarianten / Devices

Name / Name:	Spannung / Voltage:	Artikel-Nummer: / Article number:
SAFE G1	24V DC	45337
SAFE G2	24V DC	45338
SAFE GL	24V DC	45335
SAFE GT	24V DC	45336