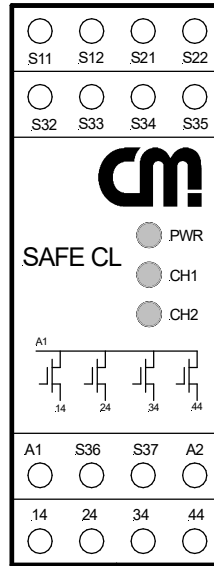


CM Manufactory GmbH
 Otto-Hahn-Str. 3
 D-72406 Bisingen
 Tel. +49-(0)7476-9495-0
 Fax. +49-(0)7476-9495-195
 www.cm-manufactory.com



SAFE CL

Original Bedienungsanleitung

Sicherheitsschaltgerät für berührungslos wirkende Schutzeinrichtungen

Original operating instruction

Safety controller for safety light curtains and light barriers

Einleitung

Diese Bedienungsanleitung soll Sie mit dem Sicherheitsnachschatrelais SAFE CL vertraut machen.

Die Bedienungsanleitung richtet sich an folgende Personen:

- Qualifizierte Fachkräfte, die Sicherheitseinrichtungen für Maschinen und Anlagen planen und entwickeln und mit den Vorschriften über Arbeitssicherheit und Unfallverhütung vertraut sind.
- Qualifizierte Fachkräfte, die Sicherheitseinrichtungen in Maschinen und Anlagen einbauen und in Betrieb nehmen.

Zielgruppe/ Target audience

Zeichenerklärung/ Explanation of signs



In dieser Bedienungsanleitung werden einige Symbole verwendet, um wichtige Informationen hervorzuheben:

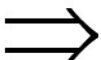
Dieses Symbol steht vor Textstellen, die unbedingt zu beachten sind. Nichtbeachtung führt zur Verletzung von Personen oder zu Sachbeschädigung.



Dieses Symbol kennzeichnet Textstellen, die wichtige Informationen enthalten.



Dieses Zeichen kennzeichnet auszuführende Tätigkeiten.



Nach diesem Zeichen wird beschrieben, wie sich der Zustand nach einer ausgeführten Tätigkeit ändert.

Introduction

This operating instruction should make you familiar with the safety relay SAFE CL.

The operating instruction is addressed to the following persons:

- Skilled personnel who plan or develop safety equipment for machines and plants and are familiar with the safety instructions and safety regulations.
- Skilled personnel who build in safety equipment into machines and plants and start up them.

The operating instruction contains several symbols which are used to highlight important information:

This symbol shows text passages which should be noticed. Non-observance leads to serious injuries or damage of property.

This symbol shows passages which contain important information.

This sign is placed for activities.

After this sign it is described how the state changes after an explained activity.

© Copyright Alle Rechte vorbehalten. Änderungen, die dem technischen Fortschritt dienen, vorbehalten.

© Copyright All rights reserved. Changes, which serve technical improvements, are reserved.

**Bestimmungsgemäße
Verwendung /
Intended application**

Das Sicherheitsnachschatgerät SAFE CL ist bestimmt für den Einsatz in:

- *Berührungslos wirkende Schutz-einrichtungen (BWS, Lichtschranken, Lichtgitter und Lichtvorhänge) Typ 4 oder Typ 2*
- *Sicherheitssensor mit 2 PNP-Ausgängen*

Personen- und Sachschutz sind nicht mehr gewährleistet, wenn das SAFE CL nicht entsprechend seiner bestimmungsgemäßen Verwendung eingesetzt wird.

Beachten Sie unbedingt die folgenden Punkte:

- Das SAFE CL darf nur unter Beachtung dieser Bedienungsanleitung von Fachpersonal installiert und in Betrieb genommen werden, das mit den geltenden Vorschriften über Arbeitssicherheit und Unfallverhütung vertraut ist. Elektrische Arbeiten dürfen nur von Elektrofachkräften durchgeführt werden.
- Beachten Sie die jeweils gültigen Vorschriften, insbesondere hinsichtlich der Schutzmaßnahmen.
- Reparaturen, insbesondere das Öffnen des Gehäuses, dürfen nur vom Hersteller oder einer von ihm beauftragten Person vorgenommen werden. Ansonsten erlischt jegliche Gewährleistung.
- Vermeiden Sie mechanische Erschütterungen beim Transport oder im Betrieb; Stöße größer 10g/0,33Hz können zur Beschädigung des Gerätes führen.
- Montieren Sie das SAFE CL in einem staub- und feuchtigkeitsgeschützten Gehäuse (IP54 oder besser); Staub und Feuchtigkeit können zu Funktionsstörungen führen.
- Sorgen Sie für eine ausreichende Schutzbeschaltung bei kapazitiven und induktiven Lasten an den Ausgangskontakten.
- Der Starttaster ist so anzubringen, dass man beim Start den Gefahrenbereich einsehen kann
- In regelmäßigen Zeitabständen muss das SAFE CL ausgelöst werden und auf richtige Funktion geprüft werden (alle sechs Monate oder im Wartungszyklus der Anlage).

Safety indications

The safety control device SAFE CL can be used for:

- Electro sensitive protective equipment (ESPE) type 4 or type 2 (light curtains and light barriers)
- Safety sensor with 2 PNP outputs

Operator and object protection are not guaranteed, if the SAFE CL will not be used by the intended application.

Please do pay attention to the following points:

- The device must only be built in and operated by specialized staff, which is familiar with this instruction and the current regulations for safety at work and accident prevention. Working on electrical equipment is only allowed for specialized staff.
- Pay attention to valid regulations, particularly in reference to preventive measures.
- Any repairs have to be done by the manufacturer or a person which is authorized by the manufacturer. It is prohibited to open the device or implement unauthorized changes, otherwise any warranty expires.
- Avoid mechanical vibrations more than 10g/0,33Hz during the carriage and during operation.
- The SAFE CL must be panel mounted in a housing rated at IP 54 or better, otherwise dampness or dust could lead to functional impairment.
- Adequate fuse protection must be provided on all output contacts with capacitive and inductive loads.
- The start button must be installed at a position from where the dangerous area can be seen and observed.
- The safety controller SAFE CL should be tested in a defined time period (every six months or after each check of the plant).

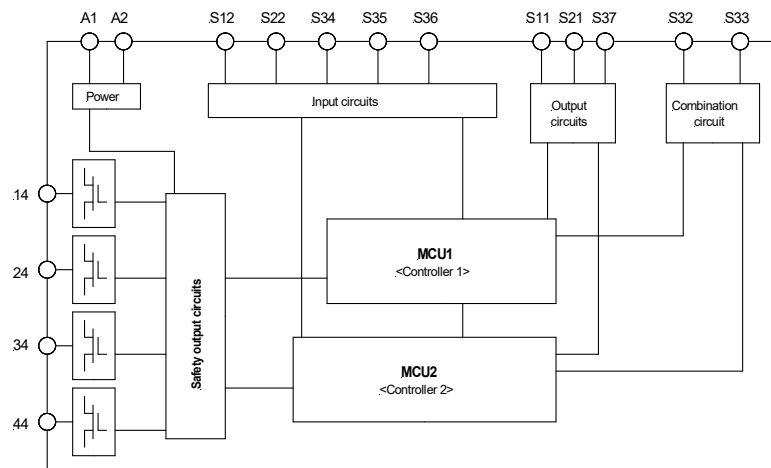

Zu Ihrer Sicherheit
For your safety

Aufbau und Funktionsweise

Assembly and function



Blockschaltbild Function diagram



- S11, S21** ▶ Sichere Steuerausgänge
- S12, S22** ▶ Sicherheitseingänge
- S32, S33** ▶ Verknüpfungskonfiguration
- S34** ▶ Start-Eingang
- S35** ▶ Moduswahl (Typ 2 oder Typ 4)
- S36, S37** ▶ Darf nicht beschaltet werden
- 14, 24, 34, 44** ▶ Sichere Halbleiterausgänge

- ▶ Safety control outputs
- ▶ Safety inputs
- ▶ Combination circuit configuration
- ▶ Start circuit input
- ▶ Operating mode (type 2 or type 4)
- ▶ Not to be connected
- ▶ Safety semiconductor outputs

Die Start-, Verknüpfungs- und Sicherheitseingangskontakte sind entsprechend des Verwendungszweckes zu verdrahten (s. „Montage und Inbetriebnahme“).

The start, combination and safety input contacts have to be wired according to the intended purpose (see "Mounting and start-up").



Für das Betreiben des Gerätes im Verknüpfungsmodus muss das Gerät für die Art der Verknüpfung (UND) konfiguriert sein.

For the operation of the device in combination mode, the device must be configured according to the type of combination mode (AND).



Die Ausgangskreise und die Sicherheitsausgänge des Gerätes sind kurzschlussfest. Sie werden getaktet und von beiden internen Controllern unabhängig überwacht. Sollte ein Ausgang als Meldeausgang für eine SPS verwendet werden, sollte der Softwarefilter der SPS eingeschaltet werden.

The output circuits and the safety outputs of the device are short circuit protected. The output signals are clocked and independently monitored by both internal controllers. Is an output used as an auxiliary output for a PLC, the software filter of the PLC should be enabled.



Im aktiven Zustand leuchten die LEDs CH1, CH2, an den Ausgängen liegt das positive Potential U_B an. Im inaktiven Zustand können die LEDs CH1 und/oder CH2 blinken (siehe Code-Tabelle) - die Ausgänge haben das Potential 0V (GND).

In the active state of the device CH1 and CH2 indicators illuminate. The safety outputs have the positive potential U_B (active HIGH). In the inactive state of the device CH1 and/or CH2 possibly flash (see code table) – the safety outputs have ground potential with 0V (logical LOW).

Mechanische Montage Mechanical mounting



Montage und Inbetriebnahme

Für eine sichere Funktion muss das SAFE CL in ein staub- und feuchtigkeitsgeschütztes Gehäuse (IP54 oder besser) eingebaut werden.

- Montieren Sie das SAFE CL auf eine Normschiene

Elektrischer Anschluss Electronic connection



Führen Sie die Verdrahtung entsprechend des Verwendungszweckes durch. Orientieren Sie sich dabei an den **Anwendungsbeispielen**. Generell ist das SAFE CL nach folgenden Angaben zu verdrahten:

1. Start- und Rückführungskreis

- Automatische Aktivierung ohne Überwachung: Brücke zwischen S34 und S21 anschließen.
- Überwachter Start: Schließen Sie einen Starttaster zwischen den Klemmen S34 und S11 an. Dieser Taster darf beim Einschalten der Versorgungsspannung nicht betätigt sein.
- Überwachen externer Schütze: Schließen Sie die Öffnerkontakte der Schütze in Reihe an die Klemmen des gewählten Start-Kreises an.



2. Sicherheitseingänge

- Anschluss BWS Typ 2/4 mit 2 Relaisausgängen: Schließen Sie die Schließkontakte des Auslöseelementes an S11- S12 und S21-S22 an
- Anschluss BWS Typ 2/4 und Sicherheitssensor mit jeweils 2 PNP-Ausgängen: Schließen Sie die positiv schaltenden Ausgänge des Auslöseelementes an S12 und S22 an.
- Anschluss BWS Typ 2 mit zyklischer Überwachung und einem PNP-Ausgang: Schließen Sie den Testeingang des Auslöseelementes an S21 und den positiv schaltenden Ausgang an S22 an. Brücken Sie die Klemmen S11-S35.



3. Verknüpfung konfigurieren

- Keine Verknüpfung: Brücken Sie die Klemmen S32 und S21
- UND-Verknüpfung: Klemme S32 bleibt offen



4. Versorgung anschließen

- Schließen Sie die Versorgungsspannung an die Klemmen A1 (+24VDC) und A2 (GND) an. Die LED PWR leuchtet

Mounting and start-up

The SAFE C must be panel mounted in an enclosure rated at IP 54 or better, otherwise dampness or dust could lead to malfunction.

- There is a notch on the rear of the unit for DIN-Rail attachment.

Assemble the wire appropriate to the further use. Follow the **application examples**. General the SAFE CL has to be wired under following specifications:

1. Start and feedback control loop

- Automatic activation without monitoring of reset circuit: bridge S34 and S21.
- Start circuit monitoring: connect a start button between S34 and S11. The start button must not be closed when switching on the power supply.
- Monitoring external contactors: connect the normally closed contacts of the external contactors in series to the terminals of the current start circuit.

2. Close the input circuits

- Connection of ESPD type2/4 with 2 relay outputs: Please connect the n/o contacts to S11-S12 and S21-S22
- Connection of ESPD and safety sensor type 2/4 with 2 PNP outputs each. Please connect the positive switching contacts of the periphery module to S21-S22.
- Connection of ESPD and safety sensor type 2 with one PNP output. Please connect the testing input of the periphery module to S21 and the positive switching contact of the periphery module to S22. Connect a bridge between S11-S35.

3. Setup combination mode

- Operation without any external linkage: bridge the terminals S32 and S21
- AND-Combination: terminal S32 remains open.

4. Connecting to power supply

- Connect the supply voltage to the terminals A1 (+24VDC) and A2 (GND). LED PWR illuminates

Wartung und Reparatur

Das SAFE CL arbeitet wartungsfrei

Führen Sie einen Klemmenwechsel nicht unter Spannung durch!

Zum Austausch des Gerätes empfehlen wir die Kabel 1 zu 1 abzuschrauben und an das Austauschgerät anzuschrauben.

- (1) Kabel abschrauben und an das Austauschgerät anschrauben.
- (2) Nehmen Sie das defekte Gerät von der Normschiene
- (3) Montieren Sie das neue Gerät auf die Normschiene

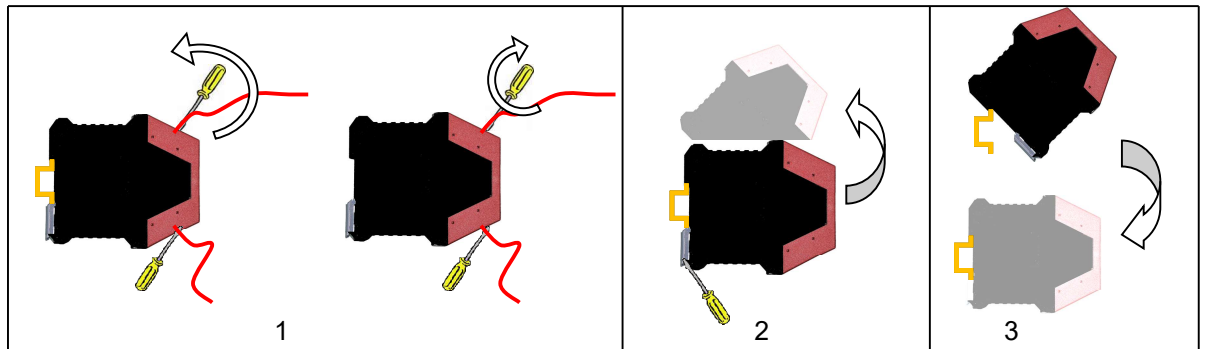
Maintenance and repair

SAFE CL works free of maintenance.

Never execute a clamp change on connected voltage!

For exchange of the device, we advise to screw off the terminals one-to-one and to screw on the exchange-device.

- (1) Screw off the cables and screw them on the exchange devise.
- (2) Remove the defective device from the DIN rail
- (3) Mount the new device on the DIN rail



Fehler, Störungen, Auswirkung und Maßnahmen

Errors, faults, effects and activities

Blinkende Anzeigen Flashing indicators

- Zustandsanzeige / Fehler-Tabelle beachten.

- Look at the failure / status indication table.

Die Power LED leuchtet nicht / Power LED does not light

- Interner Fehler. Gerät muss eingeschickt werden.

- Internal error, please send back the device to CM Manufactory.



RESET Hinweis

RESET tip

Im Falle einer Fehlermeldung kann das Gerät aus Sicherheitsgründen nur durch das Trennen vom Versorgungsnetz neu gestartet werden (RESET). Eine Applikationsänderung nach Reset verursacht eine Fehlermeldung. Es empfiehlt sich daher in Reihe zum A1-Kreis einen Reset-Schalter zu installieren.

In the case of an error message the device can only be restarted after disconnecting from the power supply (RESET). Change of application after reset will cause an error message. We recommend to install a reset switch in line of the A1 circuit.

Beschreibung zur Ermittlung des Blinkcodes

Die LED`s CH1 und CH2 zeigen diverse Betriebszustände an. Es werden folgende Zustände angezeigt:



- **dauerhaft ein** = Alles in Ordnung, Ausgänge sind freigeschaltet
- **aus**: Eingang nicht aktiv, Ausgänge sind abgeschaltet
- **eine LED blinkt regelmäßig schnell**: Eingang aktiv
- **beide LEDs blinken regelmäßig**:
 - langsam**: wartet auf Startsignal und / oder Verknüpfungseingang
 - schnell**: wartet auf richtiges zeitgleiches Abschalten oder Gleichzeitigkeit verletzt (nochmalige Betätigung des Auslöseelements erforderlich).

- **beide LEDs blinken wechselweise**: Versorgungsspannung außerhalb des Toleranzbereiches
 - schnell**: oberhalb
 - langsam**: unterhalb



- bis zu 12 kurze **Blinksignale**, dann Pause; endlos wiederholt: externer Fehler siehe Tabelle unten

Treten diverse Fehler gleichzeitig auf, können die LEDs unterschiedliche Fehler anzeigen. An der Anzahl der Blinkimpulse (Blinkcode) zwischen den längeren Pausen, kann abgelesen werden, welcher externe Fehler aufgetreten ist. Gezählt werden immer die Lichtimpulse der Leuchtdioden. Die Anzahl der gezählten Lichtimpulse ergibt den Fehlercode Blinkcode. Mit Hilfe der Fehlercodetabelle kann die Fehlerursache lokalisiert und behoben werden. Blinken die Leuchtdioden unterschiedlich ungleichmäßig dann muss zuerst die erste Leuchtdiode und anschließend die zweite gemäß der Fehlercodetabelle ausgewertet werden.

- bis zu 16 kurze **Unterbrechungen des Leuchtens** dann Pause und Wiederholung: Interner Fehler: Reset durchführen und wenn sich der Fehler wiederholt, Gerät zur Reparatur einschicken mit Angabe des Blinkcodes (Die Pausen werden gezählt)



Tip: Blinken beide LED's unterschiedlich, kann der Blinkcode besser abgelesen werden, wenn die andere LED abgedeckt wird.

Description for the determination of the flashing code

The LED`s CH1 and CH2 indicate various operating conditions. The following conditions are indicated

- **permanently illuminated**: All outputs are activated
- **permanently off**: input deactivated, outputs are deactivated
- **one LED flashes periodically fast**: input is active
- **both LEDs flashing periodically**:
 - slowly**: waiting for start signal and / or combination circuit
 - fast**: waiting for real simultaneous deactivation or simultaneity (The peripheral switch has to be activated once more)

- **both LEDs flashing alternately** = Supply voltage is out of range
 - fast**: overvoltage
 - slowly**: undervoltage

- up to 12 short **flashing signals**, then break, periodically repeated: external error, see table below

If various errors occur at the same time, the LEDs may show different errors. By the number of flashing impulses between the longer breaks it is possible to see which external mistakes are pending. Always the light pulses of the LED are counted. The number of the light pulses show the error code. With the help of the error code table the cause of fault can be located and rectified. If the LEDs flash differently, evaluate first the error code of one LED and then the error code of the other according to the error code table.

- Up to **16 short interruptions** of lightened LED, then break, periodically repeated: internal error: Please perform reset and if the error still appears, please send in the device for repairing.

Hint: If both LEDs are flashing differently, the code can be read more easily, when covering one LED.



Code Tabelle

Code	Fehler und mögliche Ursachen	Behebungsmaßnahmen
1	Verbindung der Eingänge S32, S33 ist nicht korrekt	Gerät vom Netz trennen, auf Verdrahtungsfehler prüfen
2	Kurzschluss an mindestens einem der Ausgänge 14, 24, 34, 44 oder Überlastung	Gerät vom Netz trennen, auf Verdrahtungsfehler prüfen, ggf. Laststrom prüfen
3	Querschluss oder Fehlfunktion an mindestens einem der Ausgänge 14, 24, 34, 44	Gerät vom Netz trennen, Verdrahtung prüfen, ggf. defektes Gerät austauschen
4	Querschluss oder Kurzschluss zu VCC an den Verbindungen S11, S12, S21 und S22 zum Auslöseelement	Gerät vom Netz trennen, auf Verdrahtungsfehler prüfen
5	Kurzschluss zu GND an den Verbindungen S11, S12, S21, S22	Gerät vom Netz trennen, auf Verdrahtungsfehler prüfen
6	Unzulässige Applikation oder Verdrahtungsfehler	Verdrahtung prüfen, Gerät vom Netz trennen und wieder einschalten
7	Falsche oder Änderung der Startverdrahtung S11, S21, S34	Verdrahtung prüfen, Gerät vom Netz trennen und wieder einschalten
8	Änderung der Verdrahtung an S35 im laufenden Betrieb S11, S21, S35	Verdrahtung prüfen, Gerät vom Netz trennen und wieder einschalten
9	Versorgungsspannung außerhalb der Betriebsparameter - Unterspannung	Gerät vom Netz trennen, Betriebsspannung vom Netzteil überprüfen
10	Versorgungsspannung außerhalb der Betriebsparameter - Überspannung	Gerät vom Netz trennen, Betriebsspannung vom Netzteil überprüfen
11	Falscher Anschluss, Querschluss, oder Kurzschluss bei BWS mit zyklischer Testung an S21, S22 oder Über-/Unterschreitung der Signalverzögerung der BWS	Gerät vom Netz trennen, auf Verdrahtungsfehler prüfen Signalverzögerungen der angeschlossenen BWS ermitteln (soll: min: 1ms, max: 20ms)



Table of codes

Code	Errors and possible causes	Error elimination
1	Combination of inputs S32, S33 is incorrect	Switch off the power supply and check the wiring
2	Short circuit at least one of the outputs 14, 24, 34, 44 or overload	Switch off the power supply and check the wiring. If necessary check load current
3	Cross circuit or malfunction of at least one of the outputs 14, 24, 34, 44	Switch off the power supply and check the wiring
4	Short circuit or cross circuit between S11, S12, S21, S22	Switch off the power supply and check the wiring
5	Short circuit to ground of S11, S12, S21, S22	Switch off the power supply and check the wiring
6	Application incorrect or wiring error	Switch off the power supply and check the wiring
7	Invalid start application of S11, S21, S34 or modifications of the application at runtime	Switch off the power supply and check the wiring
8	Modification of wiring of the safety circuits S11, S12, S21, S22, S35 at runtime	Switch off the power supply and check the wiring
9	Supply voltage is out of range - low voltage	Switch off the power supply, check the supply output
10	Supply voltage is out of range - overvoltage	Switch off the power supply, check the supply output
11	Faulty wiring, short circuit or cross circuit by ESPE with periodic test at the inputs S21, S22. The signal delay of the ESPE is too big or too small	Switch off the power supply and check the wiring. Check the signal delay of the ESPE (min: 1ms, max: 20ms)

Technische Daten / Technical data

Elektrische Daten	Electrical details	
Versorgungsspannung U_V	Supply voltage U_V	24V DC
Spannungsbereich	Voltage range	80...125% (19,2..30VDC)
Leistungsaufnahme bei U_V ohne Last	Power consumption at U_V without load	3 W
Leistungsaufnahme der Eingangskreise (pro Eingang)	Power consumption at the input circuits (each input)	$I \leq 10\text{mA} / 24\text{V DC (typ. 8 mA)}$
Max. Belastung der Ausgänge S11/21	Max. load at output circuits S11/21	$I_{\text{MAX}} \leq 50\text{mA} / 24\text{V DC}$
Leistungsaufnahme des UND-Eingangs	Max. load at AND input	$I_{\text{MAX}} \leq 10\text{mA} / 24\text{V DC (typ. 8 mA)}$
Masseverlust: Spannung an den Ausgängen / Kurzschlussstrom	Lost of ground: voltages on the outputs / short circuit current	$< 5\text{ V} / \text{ca. } 1,5\text{ mA}$

Kontaktaten	Contact details	
Sicherheitsausgänge (getaktet)	Safety outputs (clocked)	4
Schaltvermögen der Sicherheitsausgänge 14, 24, 34, 44, Summenstrom	Switching capacity of safety outputs 14, 24, 34, 44, total current	$\leq 1,8\text{ A}$
Anzugsverzögerung BWS mit zyklischer Überwachung und einem PNP-Ausgang	Delay on energisation of ESPD with one PNP output	max. 150ms
Anzugsverzögerung BWS/ Sicherheitssensor mit 2 PNP-/ Relaisausgängen	Delay on energisation of ESPD with two PNP outputs or relay contacts	max. 70ms
Ansprechzeit (Rückfallverzögerung) BWS mit zyklischer Überwachung und einem PNP-Ausgang	Response time (Delay on deenergisation) of ESPD with one PNP output	$\leq 125\text{ms}$
Ansprechzeit (Rückfallverzögerung) BWS/ Sicherheitssensor mit 2 PNP-/ Relaisausgängen	Response time (Delay on deenergisation) of ESPD with two PNP outputs or relay contacts	$\leq 32\text{ms}$
Einschaltverzögerung nach RESET	Switch-on delay after RESET	$\leq 0,5\text{s}$
Nennausgangsstrom / max. Ausgangsstrom	rated output current / max. output current	1,8 A (resistive), 1,8 A (inductive, $Z_L \leq 3000\text{ mH}$)
Max. Spannung im Aus-Zustand	Max. voltage in the off state	35mV
Max. Ausgangsstrom im Aus-Zustand / Leckstrom	Max. output current in the off state / leakage current	12 μA
Max. kapazitive Last	Max. capacitive load	150 nF
Max. Widerstand der Verbindung zwischen OSSDs und Last	Max. resistance betw. OSSDs and load	$< 4\text{ Ohm}$
Ausschaltverzögerung UND Kreis	Switch-off delay at AND circuit	$\leq 30\text{ms}$
Einschaltverzögerung UND Kreis	Switch-on delay at AND circuit	max. 70ms
Gleichzeitigkeit der Eingangskreise	Simultaneity of input circuits	Je nach Verdrahtung (∞ , ca.500ms)
Min. Deaktivierungsdauer beider Sicherheitseingänge S12, S22 zu gleicher Zeit (BWS/ Sicherheitssensor mit 2 PNP-/ Relaisausgängen)	Minimum simultaneous deactivation of both safety inputs S12, S22	50 ms
Max. Verzögerungszeit des zyklischen Testimpulses von S21 zu S22	Maximum delay of cyclic test pulses	$\leq 20\text{ms}$
Kriech- und Luftstrecken	Creeping and air distance	EN 50178
Verschmutzungsgrad:	Pollution grade:	2 (UL: For use in Pollution Degree 2 Environment)
Überspannungskategorie:	Over voltage category :	3

Mechanische Daten	Mechanical details	
Gehäusematerial /Brennbarkeitsklasse (UL94)	Housing material / Combustibility class UL94	Polyamid PA 6.6 / V0
Abmessungen (B x H x T)	Dimension (W x H x D)	22,5 x 99 x 114,5mm
Gewicht mit Klemmen	Weight with terminals	Max. 125g
Lagerung	Storage	In trockenen Räumen / in dry areas

Umgebungsdaten	Environmental details	
Umgebungstemperatur	Operating temperature	-25... +55 °C (UL: Maximum surrounding air temperature 55°C)
Lagertemperatur	Storage temperature	-25... +75 °C
Luftfeuchte (keine Betauung)	Humidity (no dewing)	$< 75\%$
Schutzart Klemmen	Protection type terminals	IP 20
Schutzart Gehäuse	Protection type housing	IP 20
Stoßfestigkeit	Shock resistance	10g, 0,33Hz

Leitungsdaten	Cable cross details	
Leiteranschluss (Litze)	Contacteur connection (strand)	0,2 mm ² -1,5mm ² (UL: Min. conductor size AWG22.)
Anzugsmoment für Anschlussklemmen	Torque setting for connection terminals	min. 0,5 Nm / max. 0,6 Nm
Max. Leitungslängen (Ein- Ausgangskreis)	Max. contactor length (input/output circuit)	200 m
Empfohlener Leiterquerschnitt	Recommended contactor cross-section	1,5 mm ²
Typische Kapazität	Typical capacity	150 nF/km
Typischer Widerstand 1,5 mm ²	Typical resistance 1,5 mm ²	11,7 Ohm/km

Zulassungen	Approvals	
Geprüft nach	tested in accordance with	EN ISO 13849-1
Erreichtes Level/Kategorie	achieved level/category	Performance Level e, Kat./Cat. 4
MTTF _D [Jahre]	MTTF _D [years]	163 "hoch/high"
DC	DC	99% "hoch/high"
CCF	CCF	erfüllt / achieved
Ergänzende Informationen gemäß	<i>Supplementary details according to</i>	EN 61508 (SIL3)
PFH (1/h)	PFH (1/h)	2,87·10 ⁻⁹
PFD (1/h)	PFD (1/h)	2,01·10 ⁻⁶
SFF	SFF	0,9573

Anwendungsbeispiele / Application examples



Allgemeine Informationen

Die Gleichzeitigkeit wird durch die High-Signale an den Eingangsklemmen S12 und S22 bestimmt. Das High-Signal am Eingang S22 darf maximal 0,5s nach dem High-Signal am Eingang S12 anliegen. Ein High-Signal am Eingang S12 kann beliebig nach dem High-Signal am Eingang S22 angelegt werden. Bei Überschreitung der Gleichzeitigkeit kann nur durch Öffnen beider Relaisausgänge bzw. Deaktivieren beider OSSD-Ausgänge der BWS wieder ein neuer Zyklus gestartet werden.

Die Sicherheitseingänge S12/S22 werden nur dann ausgewertet, wenn sie erst nach dem Einschalten der Versorgungsspannung aktiviert (High-Signal) wurden. Ansonsten müssen die Eingänge S12 und S22 kurz deaktiviert und anschließend wieder aktiviert werden, z.B. durch Unterbrechung des Lichtweges

Die Versorgung der BWS kann über das SAFE CL erfolgen (Minus-Leitung an A2, Plus-Leitung an S11, $I_{max} = 50mA$)

Common information

The simultaneity is determined by the inputs S12 and S22. The high-signal at the input S22 may be activated maximally 0,5s after the high-signal at the input S12. A High-signal at the entrance S12 can be activated as desired after the High-signal at S22. After exceeding the simultaneity a new cycle can only be started after deactivating the OSSDs or opening the outputs.

The safety inputs S12/S22 are only monitored when they were activated after turning on the power supply (RESET). Otherwise both inputs have to be disabled at one time before a new cycle may start, i.e. by interrupting the optical path.

The ESPE can be supplied by the SAFE CL (negative pole to A2, positive pole to S11, $I_{max} = 50mA$).

Applikation 1

2-kanalige Überwachung einer BWS (Typ 2/4) mit 2 Relaisausgängen, mit überwachtem Start und Querschlosssicherheit.

Die potentialfreien Relaisausgänge der BWS müssen an die Eingangskreise (S11/S12, S21/S22) und der Start-Taster an den Startkreis (S34/S11) angeschlossen werden. Die Aktivierung der Ausgänge erfolgt, bei geschlossenen Relaisausgängen der BWS, nach dem Schließen und Wiederöffnen des Startkreises (Starttaste). Wird der Lichtweg unterbrochen, öffnen die Relaisausgänge der BWS und die Halbleiterausgänge des SAFE CL werden deaktiviert.

bei Anschluss BWS TYP 4:
Kategorie 4; SIL3; PLe erreichbar
bei Anschluss BWS TYP 2:
Kategorie 2; SIL1; PLd erreichbar

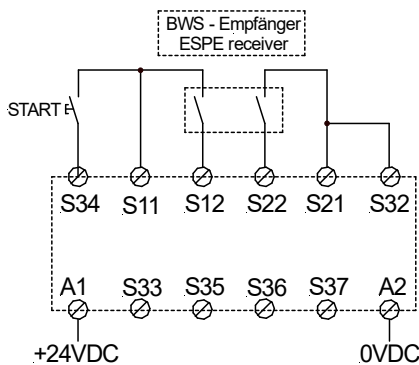
Application 1

Dual channel application for connecting 2 relay outputs of an ESPE (type2/4) with monitored start circuit and cross circuit check.

Connect the ESPE outputs to the inputs S11/S12 and S21/S22 and the start button to S34/S11.

The safety outputs are activated when the relay outputs of the ESPE are closed and the start circuit is closed and reopened. By interrupting the optical path the outputs of the ESPE open and the outputs of the SAFE CL are deactivated.

connecting ESPE type 4:
category 4; SIL3; PLe reachable
connecting ESPE type 2:
category 2; SIL1; PLd reachable



Applikation 2

2-kanalige Überwachung einer BWS Typ 2/4 mit 2 Relaisausgängen, mit automatischem Start und Querschlosssicherheit.

Die potentialfreien Relaisausgänge der BWS müssen an die Eingangskreise (S11/S12, S21/S22) angeschlossen werden.

Die Brücke S34-S21 konfiguriert das Gerät für den automatischen Start. Die Aktivierung der Halbleiterausgänge des SAFE CL erfolgt nach der Aktivierung der Relaisausgänge der BWS.

Wird der Lichtweg unterbrochen, öffnen die Relaisausgänge der BWS und die Halbleiterausgänge des SAFE CL werden deaktiviert.

bei Anschluss BWS TYP 4:
Kategorie 4; SIL3; PLe erreichbar
bei Anschluss BWS TYP 2:
Kategorie 2; SIL1; PLd erreichbar

Application 2

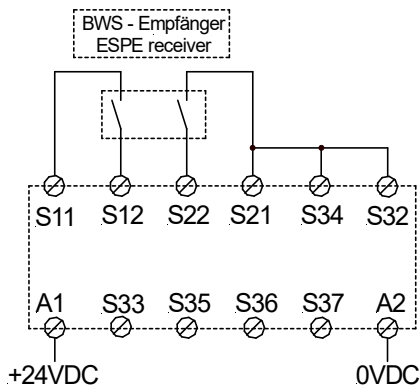
Dual channel application for connecting 2 relay outputs of an ESPE (type2/4) with automatic start and cross circuit check.

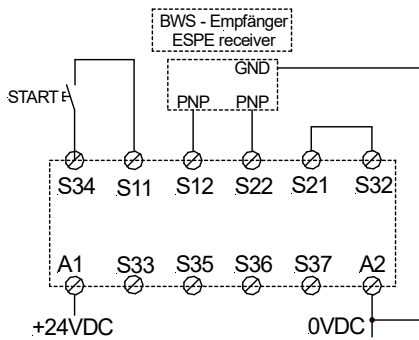
Connect the ESPE outputs to the inputs S11/S12 and S21/S22.

The bridge S34-S21 enables the automatic start mode. The activation of the semiconductor outputs of the Safe CL is done after the relay outputs of the ESPE were activated.

By interrupting the optical path the outputs of the ESPE open and the semiconductor outputs of the SAFE CL are deactivated.

connecting ESPE type 4:
category 4; SIL3; PLe reachable
connecting ESPE type 2:
category 2; SIL1; PLd reachable





Applikation 3

2-kanalige Überwachung einer BWS Typ 2/4 bzw. eines Sicherheitssensors mit 2 PNP-Ausgängen, mit überwachtem Start. Die PNP-Ausgänge des Auslöseelementes müssen an die Eingangskreise S12 und S22) und der Start-Taster an den Startkreis (S34/S11) angeschlossen werden.

Die Aktivierung der Ausgänge erfolgt, bei aktivierten PNP-Ausgängen, nach dem Schließen und Wiederöffnen des Startkreises (Starttaste). Ein erneuter Start ist nur nach gleichzeitiger Deaktivierung und erneuter Aktivierung beider Eingänge S12, S22 möglich.

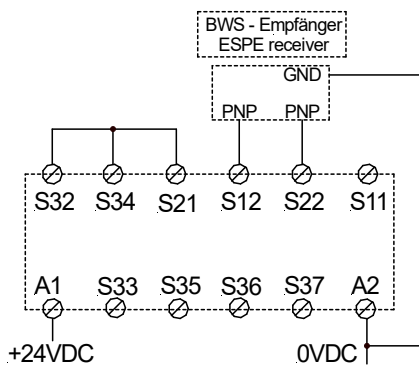
bei Anschluss BWS TYP 4:
Kategorie 4; SIL3; PLe erreichbar
bei Anschluss BWS TYP 2:
Kategorie 2; SIL1; PLd erreichbar

Application 3

Dual channel application for monitoring an ESPE or a safety sensor with 2 pnp-outputs and monitored start. Connect the pnp-outputs of the ESPE to input circuit S12/S22 and the start button to the start circuit S34/S11.

The activation of the outputs results from closing and re opening the start circuit by activated pnp-outputs. A new start is only possible after simultaneous deactivation and new activation of both inputs S12,S22

connecting ESPE type 4:
category 4; SIL3; PLe reachable
connecting ESPE type 2:
category 2; SIL1; PLd reachable



Applikation 4

2-kanalige Überwachung einer BWS Typ 2/4 bzw. eines Sicherheitssensors mit 2 PNP-Ausgängen, mit automatischem Start.

Die PNP-Ausgänge des Auslöseelementes müssen an die Eingangskreise S12 und S22) angeschlossen werden. Die Brücke S34-S21 konfiguriert das Gerät für den automatischen Start. Die Aktivierung der Halbleiterausgänge des SAFE CL erfolgt nach der Aktivierung der PNP-Ausgängen (OSSDs). Eine erneute Aktivierung der Halbleiterausgänge des SAFE CL ist nur nach gleichzeitiger Deaktivierung und erneuter Aktivierung beider Eingänge S12, S22 möglich.

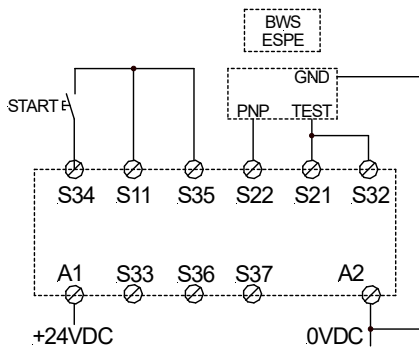
bei Anschluss BWS TYP 4:
Kategorie 4; SIL3; PLe erreichbar
bei Anschluss BWS TYP 2:
Kategorie 2; SIL1; PLd erreichbar

Application 4

Dual channel application for monitoring an ESPE or a safety sensor with 2 pnp-outputs and automatic start.

Connect the pnp-outputs of the ESPE to input circuit S12/S22. The bridge S34-S21 enables the automatic start mode. The activation of the semiconductor outputs of the SAFE CL happens after activating the pnp-outputs (OSSDs). A new start is only possible after simultaneous deactivation and new activation of both inputs S12,S22.

connecting ESPE type 4:
category 4; SIL3; PLe reachable
connecting ESPE type 2:
category 2; SIL1; PLd reachable



Applikation 5

1-kanalige Überwachung einer BWS Typ 2 bzw. eines Sicherheitssensors mit einem PNP-Ausgang (OSSD) und zyklischer Testung, mit überwachtem Start. Der Testeingang des Auslöseelementes muss an den taktenden Ausgangskreis S21 des SAFE CL und der OSSD des Auslöseelementes an den Eingangskreis S22 angeschlossen werden. Die Klemme S12 darf nicht beschalten werden.

Die Brücke S35-S11 konfiguriert das SAFE CL für die 1-kanalige Applikation. Der Start-Taster wird an den Startkreis (S34/S11) angeschlossen. Die Aktivierung der Halbleiterausgänge des SAFE CL erfolgt, bei aktiviertem OSSD, nach dem Schließen und Wiederöffnen des Startkreises (Starttaste).

Zusätzliche Info:

Das Ausgangssignal an S21, welches mit dem Testeingang bzw. Aktivierungseingang des Auslöseelementes verbunden wird, weist ein periodisches Rechtecksignal mit der Periodendauer von 140ms, einem Impuls von 100ms und einer Pause von 40ms auf. Das am Eingang S22, von dem Auslöseelement zurückgegebene, erwartete Signal darf maximal 20ms zu dem Ausgangssignal an S21 verzögert anliegen.

Kategorie 2; SIL1; PLd erreichbar

Application 5

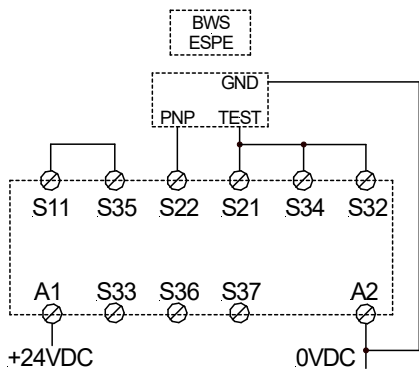
One channel application for monitoring an ESPE (type 2) or safety sensor with pnp-output (OSSD) and periodic test and monitored start.

Connect the test input of the ESPE to the clocked output S21 of the SAFE CL and the OSSD of the ESPE to the input S22. The terminal S12 must not be used.

The bridge S35-S11 enables the one-channel application mode. The start button is connected to S34/S11. The activation of the semiconductor outputs of the SAFE CL results from closing and re-opening the start circuit while the OSSD is activated.

Additional information: The output signal from S21, which is connected with the test input or with the activation input of the ESPE, is a square wave signal with the period duration of 140ms, an impulse of 100ms and a break of 40ms. The signal, read in at S22 from the ESPE, must be delayed 20 ms at maximum to the source signal at S21.

category 2; SIL1; PLd reachable



Applikation 6

1-kanalige Überwachung einer BWS Typ 2 bzw. eines Sicherheitssensors mit einem PNP-Ausgang (OSSD) und zyklischer Testung, mit automatischem Start. Der Testeingang des Auslöseelementes muss an den taktenden Ausgangskreis des SAFE CLs S21 und den PNP-Ausgang des Auslöseelementes an den Eingangskreis S22 angeschlossen werden. Die Klemme S12 darf nicht beschaltet werden. Die Brücke S34-S21 konfiguriert das SAFE CL für den automatischen Start, die Brücke S35-S11 für die 1-kanalige Applikation. Die Aktivierung der Halbleiterausgänge des SAFE CL erfolgt nach der Aktivierung des PNP-Ausganges des Auslöseelementes.

Zusätzliche Info:

Das Ausgangssignal an S21, welches mit dem Testeingang bzw. Aktivierungseingang des Auslöseelementes verbunden wird, weist ein periodisches Rechtecksignal mit der Periodendauer von 140ms, einem Impuls von 100ms und einer Pause von 40ms auf.

Das am Eingang S22, von dem Auslöseelement zurückgegebene, erwartete Signal darf maximal 20ms zu dem Ausgangssignal an S21 verzögert anliegen.

Kategorie 2; SIL1; PLd erreichbar

Application 6

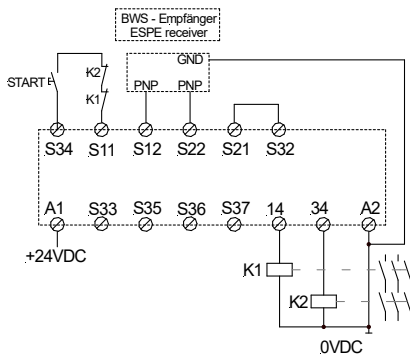
One channel application for monitoring an ESPE (type 2) or safety sensor with pnp-output (OSSD) and periodic test and automatic start.

Connect the test input of the ESPE to the clocked output circuit S21 and the pnp-output to the input circuit S22. The terminal S12 must not be used. The bridge S34-S21 enables the automatic start mode and the bridge S35-S11 enables the one channel application. The activation of the semiconductor outputs happens after the activation of the pnp-output of the ESPE.

Additional information: The output signal from S21, which is connected with the test input or with the activation input of the ESPE, is a square wave signal with the period duration of 140ms, an impulse of 100ms and a break of 40ms.

The signal, read in at S22 from the ESPE, must be delayed 20 ms at maximum to the source signal at S21.

category 2; SIL1; PLd reachable



Applikation 7

2-kanalige Überwachung einer BWS Typ 2/4 bzw. eines Sicherheitssensors mit 2 PNP-Ausgängen, mit überwachtem Start und Kontaktterweiterung.

Die PNP-Ausgänge des Auslöseelementes müssen an die Eingangskreise S12 und S22) und der Start-Taster an den Startkreis (S34/S11) angeschlossen werden. Die Aktivierung der Ausgänge erfolgt, bei aktivierten PNP-Ausgängen, nach dem Schließen und Wiederöffnen des Startkreises (Starttaste).

Ein erneuter Start ist nur nach gleichzeitiger Deaktivierung und erneuter Aktivierung beider Eingänge S12, S22 möglich. Zur Überwachung der externen Schutzkontakte werden die Öffner-Kontakte der zwangsgeführten Schütze in den Startkreis eingebunden.

Kategorie 4; SIL3; PLe erreichbar

Application 7

Dual channel application for monitoring an ESPE with monitored start circuit, cross circuit check and contact expansion.

Connect the pnp-outputs of the ESPE to the input circuits S12 and S22 and the start button to the start circuit S34/S11. The activation of the outputs results from closing and re opening the start circuit by activated pnp-outputs.

A new start is only possible after simultaneous deactivation and new activation of both inputs S12 and S22.

For monitoring the external conductors, the NC contacts of the positively driven contactors must be in series to the start button. forcibly guided contacts category 4; SIL3; PLe reachable

Verknüpfungsbeispiel / Combination example

Bitte beachten Sie auch Punkt 3 auf Seite 4 Montage und Inbetriebnahme:

Please notice item 3 on Page 4: Mounting and start-up



Beispiel für den Anschluss von Schützen und deren Überwachung siehe Applikation 7

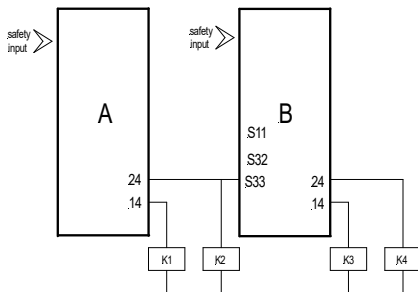
Wiring example for external contactors and monitoring of them, see application no. 7

Applikation 8

Application 8

Logische UND-Verknüpfung zweier Geräte.

Logical AND circuit of two devices.



Wird das Auslöseelement von Gerät **A** betätigt fallen K1/K2 ab. Da die Sicherheitsausgänge von Gerät **A** jetzt ein 0V-Potential anliegen haben und das Gerät **B** durch die offene Klemme S32 für eine UND-Verknüpfung konfiguriert wurde, werden die Schütze K3/K4 über den Anschluss S33 (logische UND-Verknüpfung) abgeschaltet. Wird hingegen nur das Auslöseelement an B geöffnet, schalteten auch nur die Schütze K3/K4 ab. Die Schütze K1/K2 bleiben weiterhin angezogen. Das Gerät **A** schaltet somit alle ihm nachfolgenden Geräte ab.

After opening the release switch circuits of device **A**, the contactors K1/K2 de-energise. Because the safety outputs of device **A** have now a 0V-potential and the device **B** is configured for the AND-combination (due to the open circuit S32), the contactors K3/K4 will be de-energised over the S33 terminal (AND combination) too. If only the release switch of device **B** will be opened, the contactors K3/K4 will be de-energised only. The contactors K1/K2 remains in energised condition. Hence device **A** de-energises all its following devices.

Kategorie 4; SIL3; PLe erreichbar

category 4; SIL3; PLe reachable



Bei Verwendung von mehreren untereinander verknüpften Geräten mit unterschiedlichen Kategorien gilt jeweils die niedrigste Kategorie für die gesamte Schaltung

By use of several interconnected devices with different category the lowest category counts in each case to the whole circuit

Gerätevarianten / Devices

Name / Name:

Spannung / Voltage:

Artikel-Nummer. / Article number:

SAFE CL

24 V DC

45328